



Конструкция

Моноблочные горизонтальные многоступенчатые насосы из хромоникелевой стали. Компактная и прочная конструкция, без выступающих фланцев и с монолитным соединением между насосом и двигателем с опорными ножками. Корпус насоса монолитный, открыт только с одной стороны (барабанного типа), фронтальный всасывающий раструб расположен выше вала насоса и радиальный подающий раструб вверх. Пробки для заполнения и слива на средней линии, доступны с любой стороны (как зажимная коробка).

Версия с инвертором I-MAT (по запросу)

Применение

Водоснабжение. Перекачка чистых жидкостей, не содержащих абразивных примесей и не агрессивных для нержавеющей стали (по требованию поставляются насосы с уплотнением из особых материалов). Универсальный насос, использование в быту, в промышленности, на садовых участках и для полива.

Эксплуатационные ограничения

Температура жидкости от -15°C до $+110^{\circ}\text{C}$.
Температура окружающего воздуха не более 40°C .
Максимально допустимое конечное давление в корпусе насоса: 8 бар.
Непрерывный режим эксплуатации.

Электродвигатель

Индукционный 2-полюсный двигатель, 50 Гц, 2900 об./мин.
МХН : трехфазный до 3 кВт – 230/400 В ($\pm 10\%$);
 от 3,7 до 4 кВт – 400/690 В ($\pm 10\%$).
МХНМ : монофазный 230 В ($\pm 10\%$), с термозащитным устройством. Конденсатор встроен в контактную коробку. Изоляция класса "F".
 Защитное устройство IP 54.
 Двигатель предрасположен для работы с инвертором то 1,1 кВт.
Класс энергосбережения IE3 для трехфазных двигателей мощностью от 0,75 кВт.
 Конструкция в соответствии со стандартами: EN 60034-1; EN 60034-30-1. EN 60335-1, EN 60335-2-41.

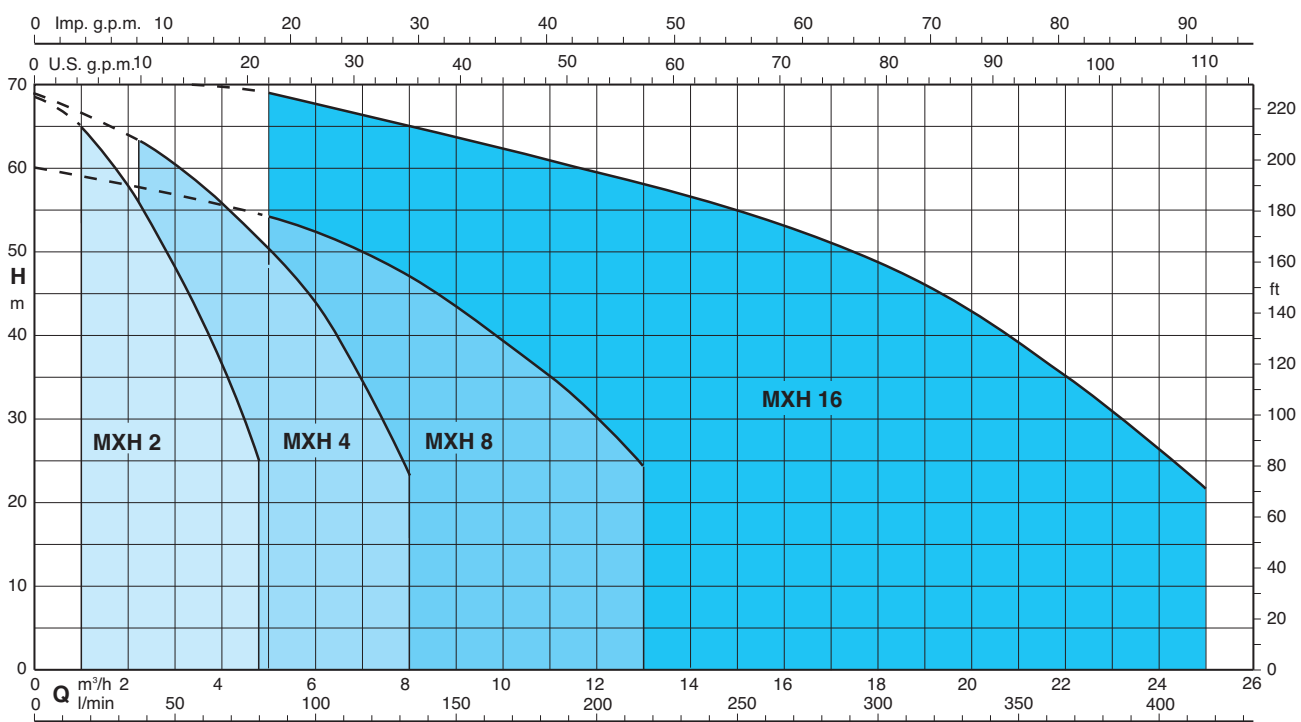
Специальные исполнения под заказ

- другие напряжения
- частота 60 Гц (см. каталог для частоты 60 Гц)
- с защитным устройством IP 55
- специальные мех. уплотнения
- уплотнительные кольца из витона
- для среды с более высокой или более низкой температурой.
- двигатель предрасположен для работы с инвертором до 0,75 кВт.

Конструкционные материалы

Составная часть	Материал
Корпус насоса	Хромоникелевая сталь 1.4301 EN 10088 (AISI 304)
Корпус каскада	Хромоникелевая сталь 1.4301 EN 10088 (AISI 304)
Уплот. кольцо раб. колеса	PTFE (Тефлон)
Рабочее колесо	Хромоникелевая сталь 1.4301 EN 10088 (AISI 304)
Крышка корпуса	Хромоникелевая сталь 1.4301 EN 10088 (AISI 304)
Распорная втулка	Хромоникелевая сталь 1.4301 EN 10088 (AISI 304)
Вал насоса	Хромоникелевая сталь 1.4305 EN 10088 (AISI 303)
Пробка	Хромоникелевая сталь 1.4305 EN 10088 (AISI 303)
Мех. уплотнение с гнездом по стандарту ISO 3069	Алюмооксидная керамика, уголь, EPDM (другие материалы по требованию)

Область применения $n \approx 2800$ об./мин.



Насосы с переменной скоростью

Насосы **MXH EI** доступны с мощностью от 0,55 кВт до 4 кВт и оснащены инверторами **I-MAT**. Они позволяют реализовать чрезвычайно компактную и эффективную систему с переменной скоростью, которая идеально подходит для использования в водоснабжении и для распределения горячей и холодной воды. Насос оборудован датчиками, запрограммированными непосредственно на заводе-изготовителе и программируемыми пользователем для нужного режима работы.

Преимущества

- Экономия энергии.
- Более компактная система.
- Простота использования.
- Персонализированное программирование в соответствии с требованиями установки.
- Надежность.

Конструкция

- Компоненты системы:
- Насос
 - Электродвигатель
 - Регулятор частоты I-MAT
 - Адаптер для монтажа на двигателе
 - Соединительный кабель для инвертора и электрического насоса
 - Датчики давления



Основные характеристики:

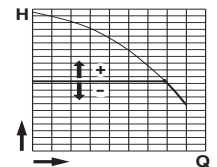
- Номинальная мощность двигателя: от 0,55 кВт до 4 кВт.
- Диапазон регулировки: обороты 1750÷2900 1/мин (2-х полюсные насосы).
- Защита от сухого хода
- Защита от работы с закрытым раструбом
- Защита от протечки
- Защита от перенапряжения в двигателе
- Защита от перенапряжения или пониженного напряжения в системе питания
- Защита от дисбаланса между фазами питания

Режим работы



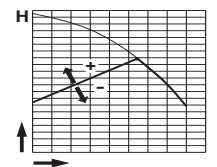
Режим постоянного давления с датчиком давления

В этом режиме система поддерживает заданное постоянное давление при изменении расхода.



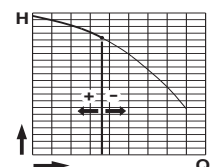
Режим пропорционального давления с датчиком давления

В этом режиме система изменяет рабочее давление в зависимости от требуемого расхода.



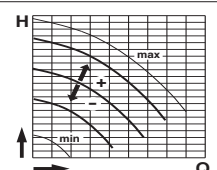
Режим постоянного потока с расходомером

В этом режиме система поддерживает постоянное значение скорости потока в точке системы в соответствии с требуемым давлением.



Режим фиксированной скорости с установлением требуемой скорости вращения.

В этом режиме, изменяя рабочую частоту, можно выбрать любую рабочую кривую в пределах рабочего поля.



Режим постоянной температуры с датчиком температуры

В этом режиме система поддерживает постоянную температуру в точке системы путем изменения скорости насоса.

Тех. характеристики $n \approx 2800$ об./мин.

3 ~	230 V		400 V		1 ~	230 V		P ₁	P ₂		Q	H									
	A	A	A	A		kW	kW		HP	m ³ /h		l/min	0	1	1,5	2	2,5	3	3,5	4	4,25
MXH 202E	1,7	1	MXHM 202E	2,3	0,5	0,33	0,45					22	20	18,5	17	15,3	13,4	11,4	9,3	8,2	5,6
MXH 203E	2,4	1,4	MXHM 203E	3	0,65	0,45	0,6					33	31	29	27	24,5	21,7	18,6	15,5	13,8	9
MXH 204/A	2,8	1,6	MXHM 204/A	4,2	0,9	0,55	0,75					45	42,5	40,4	37,5	34,5	30,8	26,7	22,4	20,1	14,8
MXH 205/B	3,5	2	MXHM 205/A	5,4	1,2	0,75	1					57	53,5	50,5	47,5	43,5	39	34	28,5	25,8	19
MXH 206/C	4,7	2,7	MXHM 206	7,4	1,5	1,1	1,5					68,5	65	61,5	58	53,5	48	43	36,5	33,5	25

3 ~	230 V		400 V		1 ~	230 V		P ₁	P ₂		Q	H									
	A	A	A	A		kW	kW		HP	m ³ /h		l/min	0	2,25	3	3,5	4	4,5	5	6	7
MXH 402E	2,4	1,4	MXHM 402E	3	0,65	0,45	0,6					22,5	20	19	18,5	17,5	16	15	12,5	9,5	6
MXH 403/A	2,8	1,6	MXHM 403/A	4,2	0,9	0,55	0,75					33	30	29	27,5	26	24,5	23	19,5	15	9,5
MXH 404/B	3,5	2	MXHM 404/A	5,4	1,2	0,75	1					44,5	40,5	38	36,5	35	33	31	26	20	12,5
MXH 405/C	4,7	2,7	MXHM 405	7,4	1,5	1,1	1,5					56,5	52	50	47,5	45,5	43	40	33,5	26	16,5
MXH 406/A	6,2	3,6	MXHM 406	9,2	2	1,5	2					68,5	63	60	58	56	53,5	51	44	35	23

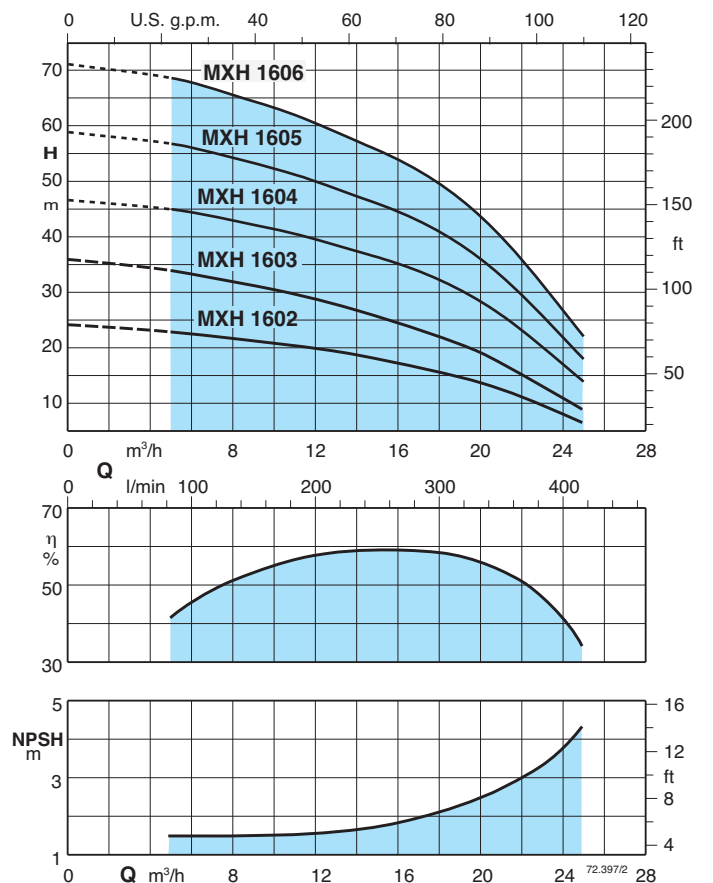
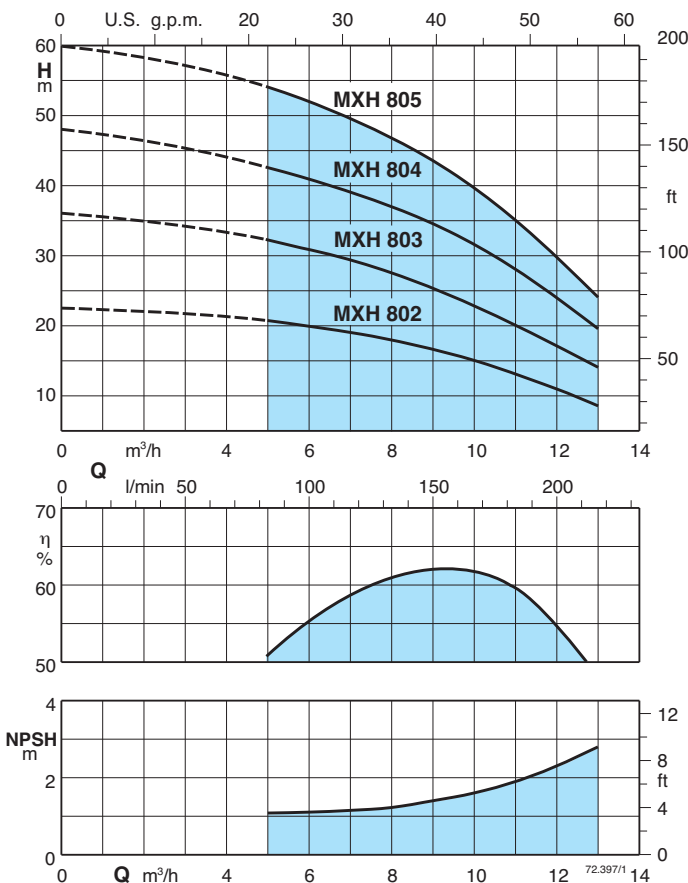
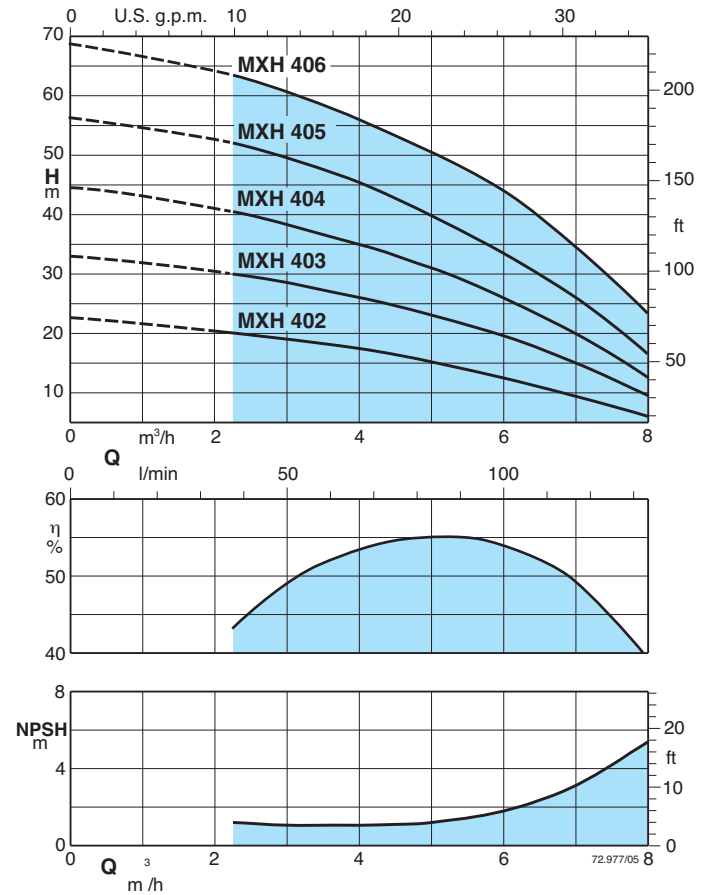
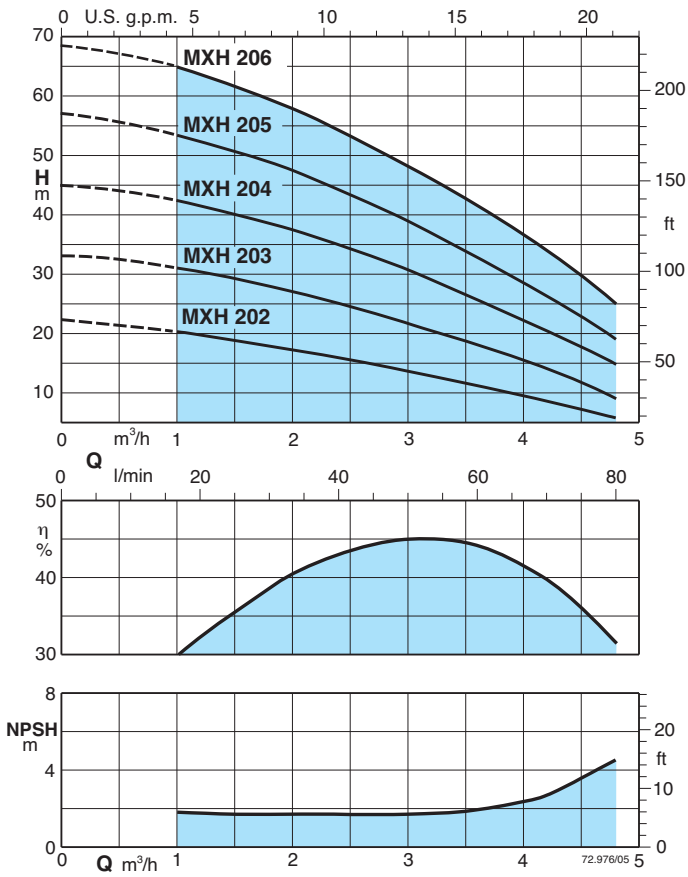
3 ~	230 V		400 V		1 ~	230 V		P ₁	P ₂		Q	H									
	A	A	A	A		kW	kW		HP	m ³ /h		l/min	0	5	6	7	8	9	10	11	12
MXH 802/B	3,5	2	MXHM 802/A	5,4	1,2	0,75	1					22,5	20,5	20	19	18	16,5	15	13	11	8,5
MXH 803/A	4,7	2,7	MXHM 803	7,4	1,5	1,1	1,5					36	32	30,5	29	27,5	25,5	23	20	17	14
MXH 804/A	6,2	3,6	MXHM 804	9,2	2	1,5	2					48	42,5	41	39	37	34,5	32	28	24	19,5
MXH 805/B	7,5	4,3	MXHM 805	11,2	2,5	1,8	2,5					60	54	52	49,5	47	43,5	39,5	35	29,5	24

3 ~	230 V		400 V		P ₂	Q	H										
	A	A	kW	HP			m ³ /h	l/min	0	5	8	11	14	16	18	20	22
MXH 1602/A	6,2	3,6			1,5	2		0	83,3	133	183	233	266	300	333	366	416
MXH 1603/B	7,5	4,3			1,8	2,5		24	23	21,7	20,5	18,8	17,5	15,8	14	11,5	6,5
MXH 1604/A	11,5	6,6			3	4		36	34	31,8	29,5	26,8	24,8	22,4	19,2	15,3	8,8
MXH 1605/B		9,6			3,7	5		48	46,5	44,5	41,5	38	36	33	29	23	14
MXH 1606/B		9,6			4	5,5		60	57,5	55	51,5	48	45	42	37,5	31,5	19
								71	68	65	61	56	53	49	44	36	22

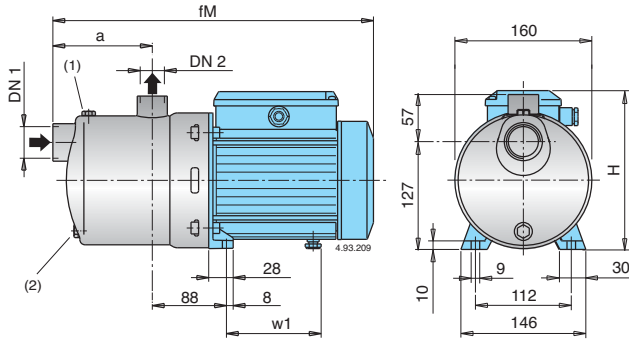
P₁ Максимальная потребляемая мощность.
P₂ Номинальная мощность двигателя.

Результаты испытаний с холодной чистой водой, без газа.
Для значения положительной высоты напора рекомендуется запас в +0,5 м.
Допуски согласно стандарту UNI EN ISO 9906:2012.

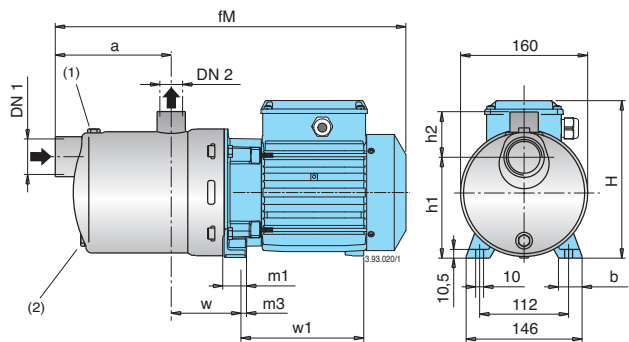
Характеристические кривые $n \approx 2800$ об./мин.



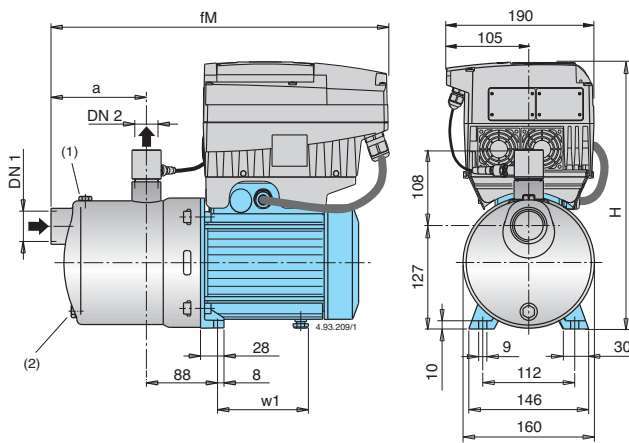
Размеры и вес



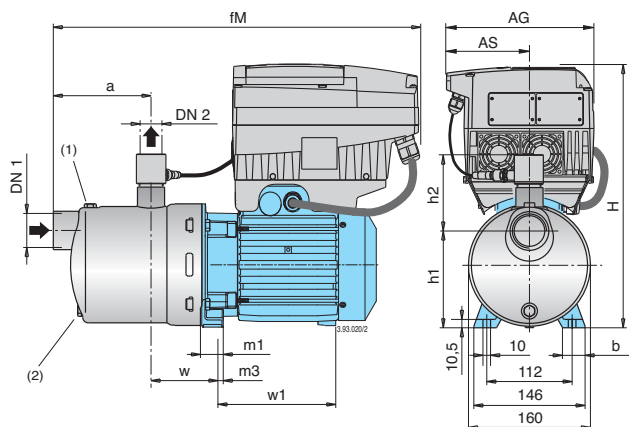
ТИП	DN1 DN2 ISO 228		mm				kg	
	fM	a	H	w1	MXH	MXHM		
MXH 202E - MXHM 202E	G 1 1/4	G 1	331	94	176	98,5	6,8	6,9
MXH 203E - MXHM 203E	G 1 1/4	G 1	331	94	176	98,5	7,6	7,7
MXH 204/A - MXHM 204/A	G 1 1/4	G 1	381	118	193	112	10	11
MXH 205/B - MXHM 205/A	G 1 1/4	G 1	405	142	193	112	12,3	12,5
MXH 402E - MXHM 402E	G 1 1/4	G 1	331	94	176	98,5	7,6	7,7
MXH 403/A - MXHM 403/A	G 1 1/4	G 1	357	94	193	112	9,3	10,3
MXH 404/B - MXHM 404/A	G 1 1/4	G 1	381	118	193	112	11,6	11,8
MXH 802/B - MXHM 802/A	G 1 1/2	G 1	381	118	193	112	11,4	11,6



ТИП	DN1 DN2 ISO 228		mm											kg	
	fM	a	w	H	h1	h2	m1	m3	b	w1	MXH	MXHM			
MXH 206/C - MXHM 206	G 1 1/4	G 1	500	166	88	210	127	57	31	10	30,5	167	18,5	18,6	
MXH 405/C - MXHM 405	G 1 1/4	G 1	476	142	88	210	127	57	31	10	30,5	167	18	18	
MXH 406/A - MXHM 406	G 1 1/4	G 1	500	166	88	210	127	57	31	10	30,5	167	19,5	20,5	
MXH 803/A - MXHM 803	G 1 1/2	G 1	452	118	88	210	127	57	31	10	30,5	167	15,8	16,9	
MXH 804/A - MXHM 804	G 1 1/2	G 1	482	148	88	210	127	57	31	10	30,5	167	18,2	19,2	
MXH 805/B - MXHM 805	G 1 1/2	G 1	552	178	88	210	127	57	31	10	30,5	207	21,4	22,4	
MXH 1602/A	G 2	G 1 1/2	476	128	101	210	117	70	31	10	30,5	167	18,2	-	
MXH 1603/B	G 2	G 1 1/2	516	128	101	210	117	70	31	10	30,5	207	20,8	-	
MXH 1604/A	G 2	G 1 1/2	612	166	113	235	132	70	44	12	38	232	33,8	-	
MXH 1605/B	G 2	G 1 1/2	650	203	113	235	132	70	44	12	38	232	35,5	-	
MXH 1606/B	G 2	G 1 1/2	687	241	113	235	132	70	44	12	38	232	36,4	-	



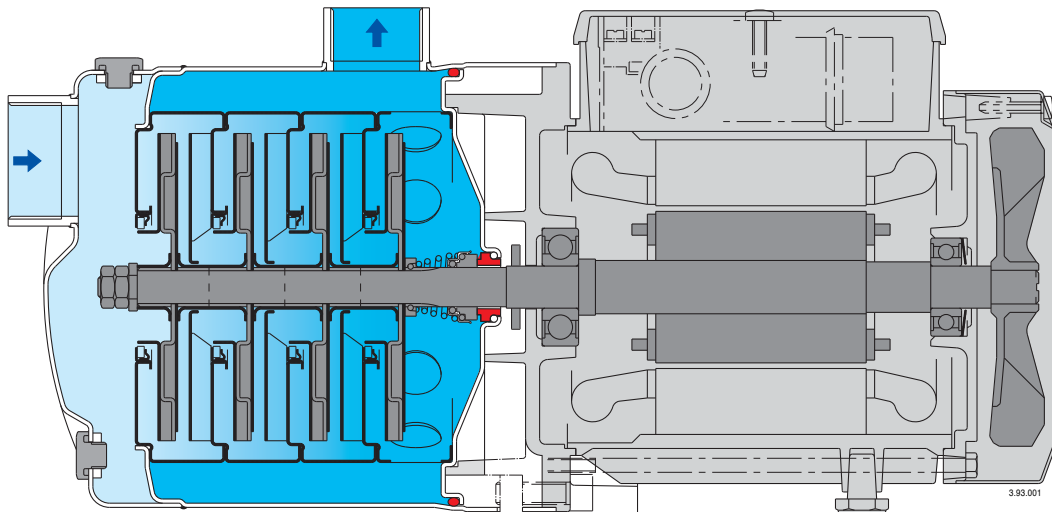
ТИП	DN1 DN2 ISO 228		mm				kg
	fM	a	H	w1			
MXH EI 204/A	G 1 1/4	G 1	444	118	349	112	16,4
MXH EI 205/B	G 1 1/4	G 1	468	142	349	112	17,9
MXH EI 403/A	G 1 1/4	G 1	420	94	349	112	15,7
MXH EI 404/B	G 1 1/4	G 1	444	118	349	112	17,2
MXH EI 802/B	G 1 1/2	G 1	444	118	349	112	17,0



ТИП	DN1 DN2 ISO 228		mm											kg	
	fM	AG	AS	a	w	H	h1	h2	m1	m3	b	w1			
MXH EI 206/C	G 1 1/4	G 1	532	190	105	166	88	368	127	108	31	10	30,5	167	24,9
MXH EI 405/C	G 1 1/4	G 1	508	190	105	142	88	368	127	108	31	10	30,5	167	24,4
MXH EI 406/A	G 1 1/4	G 1	532	190	105	166	88	368	127	108	31	10	30,5	167	25,9
MXH EI 803/A	G 1 1/2	G 1	484	190	105	118	88	368	127	108	31	10	30,5	167	22,2
MXH EI 804/A	G 1 1/2	G 1	514	190	105	148	88	368	127	108	31	10	30,5	167	24,6
MXH EI 805/B	G 1 1/2	G 1	552	190	105	178	88	368	127	108	31	10	30,5	207	27,8
MXH EI 1602/A	G 2	G 1 1/2	508	190	105	128	101	368	117	122	31	10	30,5	167	24,6
MXH EI 1603/B	G 2	G 1 1/2	516	190	105	128	101	368	117	122	31	10	30,5	207	27,2
MXH EI 1604/A	G 2	G 1 1/2	627	210	118	166	113	391	132	122	44	12	38	232	41,3
MXH EI 1605/B	G 2	G 1 1/2	665	210	118	203	113	391	132	122	44	12	38	232	43,0
MXH EI 1606/B	G 2	G 1 1/2	702	210	118	241	113	391	132	122	44	12	38	232	43,9

(1) Заполнение (2) Слив

Вид в разрезе



Дополнительная защита от работы без воды, со всасывающим патрубком, расположенным выше вала насоса.

Надежность.

Все гидравлические компоненты, контактирующие с водой изготовлены из нержавеющей стали. работа с жидкостями с температурой от -15°C до $+110^{\circ}\text{C}$.

Прочность.

Корпус насоса монолитный со стенками большой толщины, открыт только с одной стороны.

Компактность.

Соединительная часть и основание монолитные. без выступающих фланцев.

Более высокая степень защиты от потерь через уплотнения, крышка насоса отделена от крышки двигателя.

Возможен осмотр уплотнений через боковые отверстия между двумя стенками.

Более высокая степень защиты от проникновения воды в двигатель снаружи, полученная за счет удлинения корпуса насоса вокруг соединительной втулки.



Конструкция

Моноблочные горизонтальные многоступенчатые насосы из **хромоникелевой стали AISI 316L**.

Компактная и прочная конструкция, без выступающих фланцев и с монолитным соединением между насосом и двигателем с опорными ножками.

Корпус насоса монолитный, открыт только с одной стороны (барabanного типа), фронтальный всасывающий раструб расположен выше вала насоса и радиальный подающий раструб вверх.

Пробки для заполнения и слива на средней линии, доступны с любой стороны (как зажимная коробка).

Применение

Водоснабжение.

Перекачка чистых жидкостей, не содержащих абразивных примесей и не агрессивных для нержавеющей стали (по требованию поставляются насосы с уплотнением из особых материалов).

Универсальный насос, использование в быту, в промышленности, на садовых участках и для полива.

Эксплуатационные ограничения

Температура жидкости от -15°C до $+110^{\circ}\text{C}$.

Температура окружающего воздуха не более 40°C .

Максимально допустимое конечное давление в корпусе насоса: 8 бар.

Непрерывный режим эксплуатации.

Электродвигатель

Индукционный 2-полюсный двигатель, 50 Гц, 2900 об./мин.

MXHL : трехфазный 230/400 В ($\pm 10\%$)

MXHLM : монофазный 230 В ($\pm 10\%$), с термозащитным устройством.

Конденсатор встроен в контактную коробку.

Изоляция класса "F".

Защитное устройство IP 54.

Двигатель предрасположен для работы с инвертором до 1,1 кВт.

Класс энергосбережения IE3 для трехфазных двигателей мощностью от 0,75 кВт.

Конструкция в соответствии со стандартами: EN 60034-1; EN 60034-30-1; EN 60335-1, EN 60335-2-41.

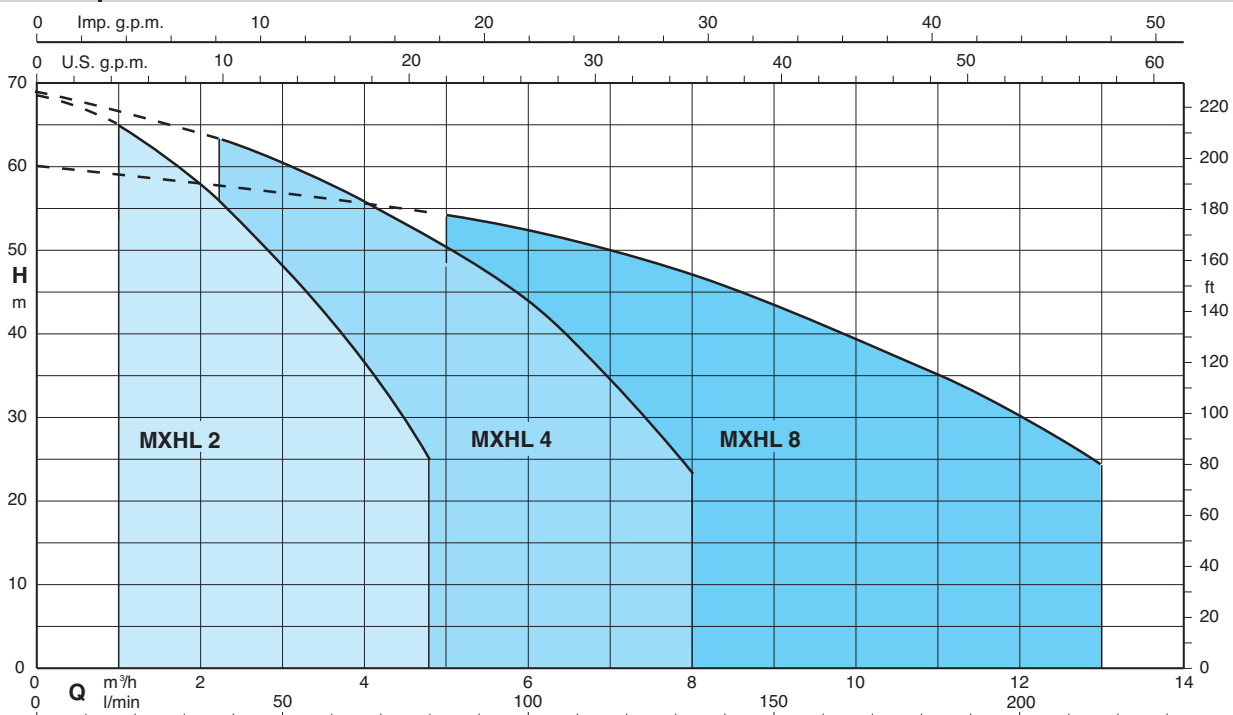
Специальные исполнения под заказ

- другие напряжения
- частота 60 Гц (см. каталог для частоты 60 Гц)
- с защитным устройством IP 55
- специальные мех. уплотнения
- уплотнительные кольца из витона
- для среды с более высокой или более низкой температурой.
- двигатель предрасположен для работы с инвертором до 0,75 кВт.

Конструкционные материалы

Составная часть	Материал
Корпус насоса	Хромоникелевая сталь 1.4404 EN 10088 (AISI 316L)
Корпус каскада	Хромоникелевая сталь 1.4404 EN 10088 (AISI 316L)
Уплот. кольцо раб. колеса	PTFE (Тефлон)
Рабочее колесо	Хромоникелевая сталь 1.4404 EN 10088 (AISI 316L)
Крышка корпуса	Хромоникелевая сталь 1.4404 EN 10088 (AISI 316L)
Распорная втулка	Хромоникелевая сталь 1.4404 EN 10088 (AISI 316L)
Вал насоса	Хромоникелевая сталь 1.4404 EN 10088 (AISI 316L)
Пробка	Хромоникелевая сталь 1.4404 EN 10088 (AISI 316L)
Мех. уплотнение с гнездом по стандарту ISO 3069	Алюмооксидная керамика, уголь, EPDM (другие материалы по требованию)

Область применения $n \approx 2800$ об./мин.



Тех. характеристики $n \approx 2800$ об./мин.

3 ~	230 V		400 V	1 ~	230 V		P ₁	P ₂		Q	m ³ /h									
	A	A			A	kW		kW	HP		0	1	1,5	2	2,5	3	3,5	4	4,25	4,8
MXHL 202E	1,7	1		MXHLM 202E	2,3	0,5	0,33	0,45	0,45	H m	22	20	18,5	17	15,3	13,4	11,4	9,3	8,2	5,6
MXHL 203E	2,4	1,4		MXHLM 203E	3	0,65	0,45	0,6	33		31	29	27	24,5	21,7	18,6	15,5	13,8	9	
MXHL 204/A	2,8	1,6		MXHLM 204/A	4,2	0,9	0,55	0,75	45		42,5	40,4	37,5	34,5	30,8	26,7	22,4	20,1	14,8	
MXHL 205/B	3,5	2		MXHLM 205/A	5,4	1,2	0,75	1	57		53,5	50,5	47,5	43,5	39	34	28,5	25,8	19	
MXHL 206/C	4,7	2,7		MXHLM 206	7,4	1,5	1,1	1,5	68,5		65	61,5	58	53,5	48	43	36,5	33,5	25	

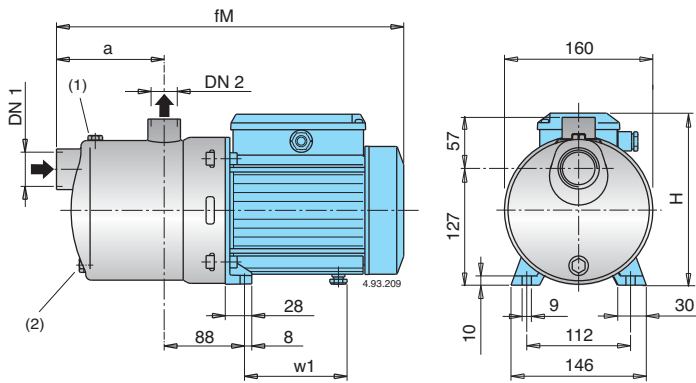
3 ~	230 V		400 V	1 ~	230 V		P ₁	P ₂		Q	m ³ /h									
	A	A			A	kW		kW	HP		0	2,25	3	3,5	4	4,5	5	6	7	8
MXHL 402E	2,4	1,4		MXHLM 402E	3	0,65	0,45	0,6	22,5	20	19	18,5	17,5	16	15	12,5	9,5	6		
MXHL 403/A	2,8	1,6		MXHLM 403/A	4,2	0,9	0,55	0,75	33	30	29	27,5	26	24,5	23	19,5	15	9,5		
MXHL 404/B	3,5	2		MXHLM 404/A	5,4	1,2	0,75	1	44,5	40,5	38	36,5	35	33	31	26	20	12,5		
MXHL 405/C	4,7	2,7		MXHLM 405	7,4	1,5	1,1	1,5	56,5	52	50	47,5	45,5	43	40	33,5	26	16,5		
MXHL 406/A	6,2	3,6		MXHLM 406	9,2	2	1,5	2	68,5	63	60	58	56	53,5	51	44	35	23		

3 ~	230 V		400 V	1 ~	230 V		P ₁	P ₂		Q	m ³ /h									
	A	A			A	kW		kW	HP		0	5	6	7	8	9	10	11	12	13
MXHL 802/B	3,5	2		MXHLM 802/A	5,4	1,2	0,75	1	22,5	20,5	20	19	18	16,5	15	13	11	8,5		
MXHL 803/A	4,7	2,7		MXHLM 803	7,4	1,5	1,1	1,5	36	32	30,5	29	27,5	25,5	23	20	17	14		
MXHL 804/A	6,2	3,6		MXHLM 804	9,2	2	1,5	2	48	42,5	41	39	37	34,5	32	28	24	19,5		
MXHL 805/B	7,5	4,3		MXHLM 805	11,2	2,5	1,8	2,5	60	54	52	49,5	47	43,5	39,5	35	29,5	24		

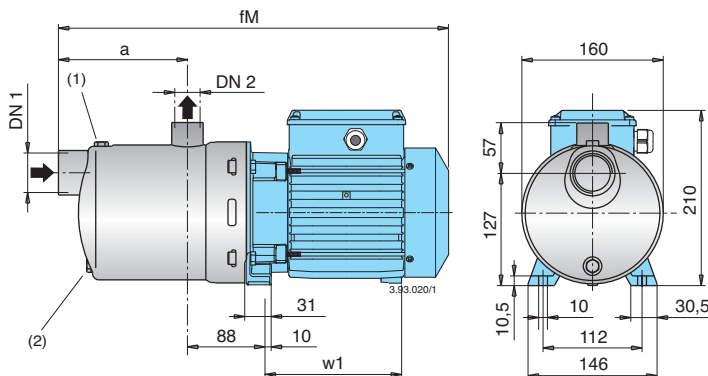
P₁ Максимальная потребляемая мощность.
P₂ Номинальная мощность двигателя.

Результаты испытаний с холодной чистой водой, без газа.
Для значения положительной высоты напора рекомендуется запас в +0,5 м.
Допуски согласно стандарту UNI EN ISO 9906:2012.

Размеры и вес



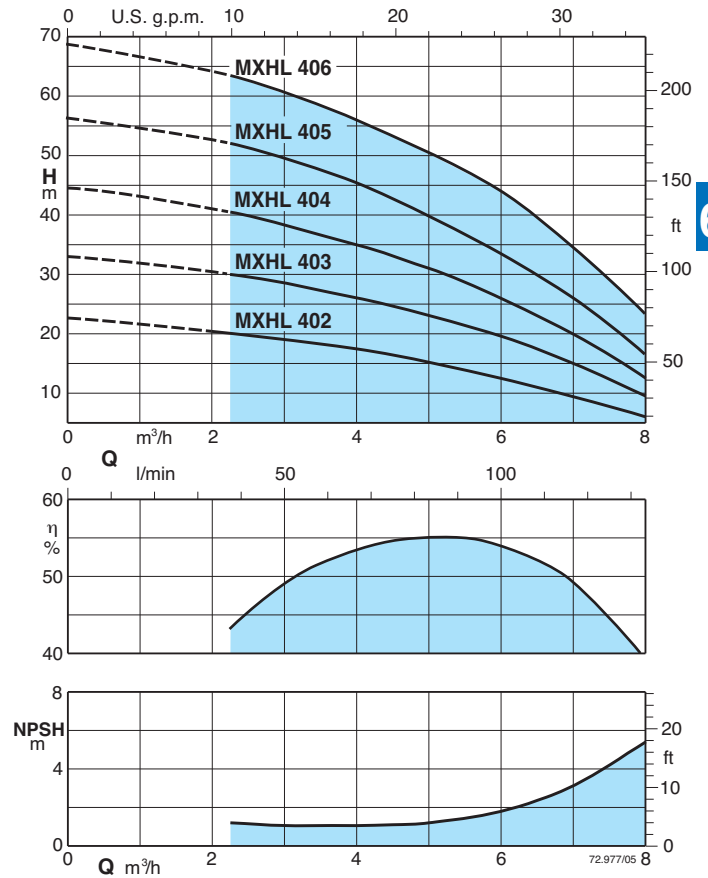
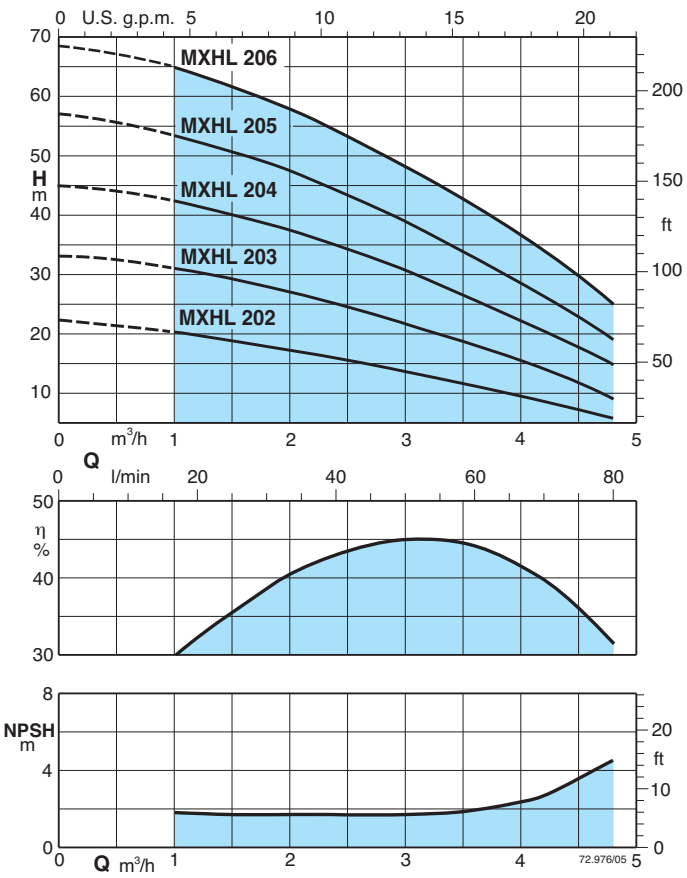
ТИП	DN1	DN2	MM				kg	
			fM	a	H	w1	MXHL	MXHLM
MXHL 202E - MXHLM 202E	G 1 1/4	G 1	331	94	176	98,5	6,8	6,9
MXHL 203E - MXHLM 203E	G 1 1/4	G 1	331	94	176	98,5	7,6	7,7
MXHL 204/A - MXHLM 204/A	G 1 1/4	G 1	381	118	193	112	10	11
MXHL 205/B - MXHLM 205/A	G 1 1/4	G 1	405	142	193	112	12,3	12,5
MXHL 402E - MXHLM 402E	G 1 1/4	G 1	331	94	176	98,5	7,6	7,7
MXHL 403/A - MXHLM 403/A	G 1 1/4	G 1	357	94	193	112	9,3	10,3
MXHL 404/B - MXHLM 404/A	G 1 1/4	G 1	381	118	193	112	11,6	11,8
MXHL 802/B - MXHLM 802/A	G 1 1/2	G 1	381	118	193	112	11,4	11,6



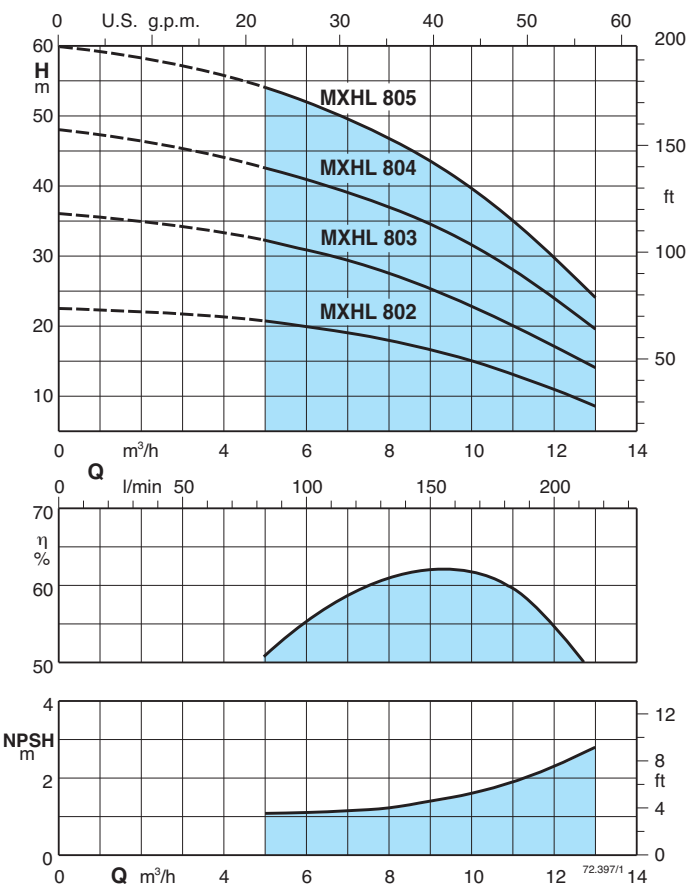
ТИП	DN1	DN2	MM			kg	
			fM	a	w1	MXHL	MXHLM
MXHL 206/C - MXHLM 206	G 1 1/4	G 1	500	166	167	18,5	18,6
MXHL 405/C - MXHLM 405	G 1 1/4	G 1	476	142	167	18	18
MXHL 406/A - MXHLM 406	G 1 1/4	G 1	500	166	167	19,5	20,5
MXHL 803/A - MXHLM 803	G 1 1/2	G 1	452	118	167	15,8	16,9
MXHL 804/A - MXHLM 804	G 1 1/2	G 1	482	148	167	18,2	19,2
MXHL 805/B - MXHLM 805	G 1 1/2	G 1	552	178	207	21,4	22,4

(1) Заполнение (2) Слив

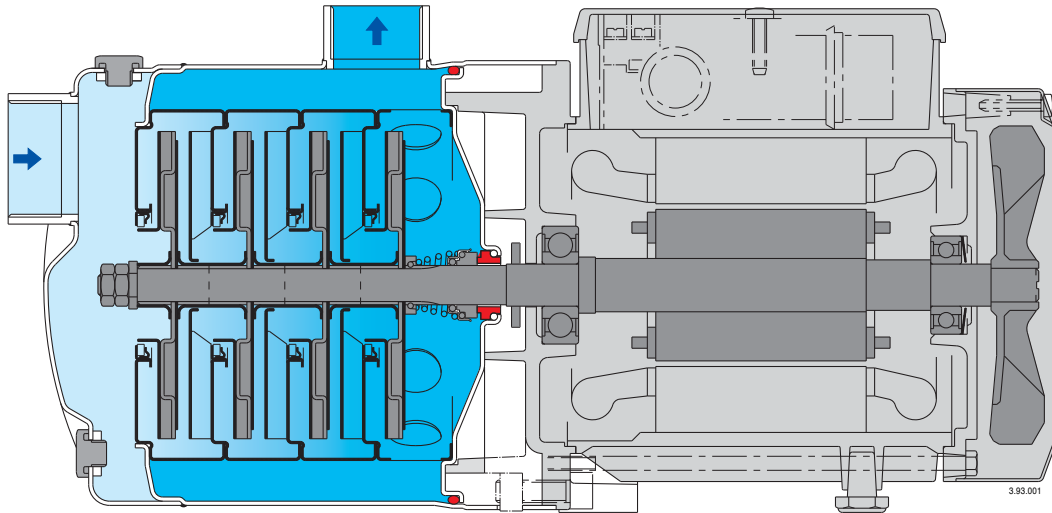
Характеристические кривые $n \approx 2800$ об./мин.



6.1



Вид в разрезе



Дополнительная защита от работы без воды, со всасывающим патрубком, расположенным выше вала насоса.

Надежность.

Все гидравлические компоненты, контактирующие с водой изготовлены из нержавеющей стали. работа с жидкостями с температурой от -15°C до $+110^{\circ}\text{C}$.

Прочность.

Корпус насоса монолитный со стенками большой толщины, открыт только с одной стороны.

Компактность.

Соединительная часть и основание монолитные. без выступающих фланцев.

Более высокая степень защиты от потерь через уплотнения, крышка насоса отделена от крышки двигателя.

Возможен осмотр уплотнений через боковые отверстия между двумя стенками.

Более высокая степень защиты от проникновения воды в двигатель снаружи, полученная за счет удлинения корпуса насоса вокруг соединительной втулки.



Конструкция

Моноблочные горизонтальные многоступенчатые насосы из хромоникелевой стали.

Компактная и очень прочная конструкция с компактной муфтой насос-двигатель и двигателем с опорными ножками.

Корпус насоса монолитный, открыт только с одной стороны (барабанного типа), фронтальный всасывающий раструб и радиальный подающий раструб сверху.

Версия с инвертором I-MAT (по запросу)

Применение

Водоснабжение.

Перекачка чистых жидкостей, не содержащих абразивных примесей и не агрессивных для нержавеющей стали (по требованию поставляются насосы с уплотнением из особых материалов).

Универсальный насос, использование в быту, в промышленности, на садовых участках и для полива.

Эксплуатационные ограничения

Температура жидкости от -15°C до $+110^{\circ}\text{C}$.

Температура окружающего воздуха не более 40°C .

Максимально допустимое конечное давление в корпусе насоса: 10 бар.

Электродвигатель

Индукционный 2-полюсный двигатель, 50 Гц, 2900 об./мин.

MXH : трехфазный до 3 кВт – 230/400 В ($\pm 10\%$);

от 4 до 7,5 кВт – 400/690 В ($\pm 10\%$).

Изоляция класса "F".

Защитное устройство IP 54.

Двигатель предрасположен для работы с инвертором.

Класс энергосбережения IE3 для трехфазных двигателей мощностью от 0,75 кВт.

Конструкция в соответствии со стандартами: EN 60034-1; EN 60034-30-1, EN 60335-1, EN 60335-2-41.

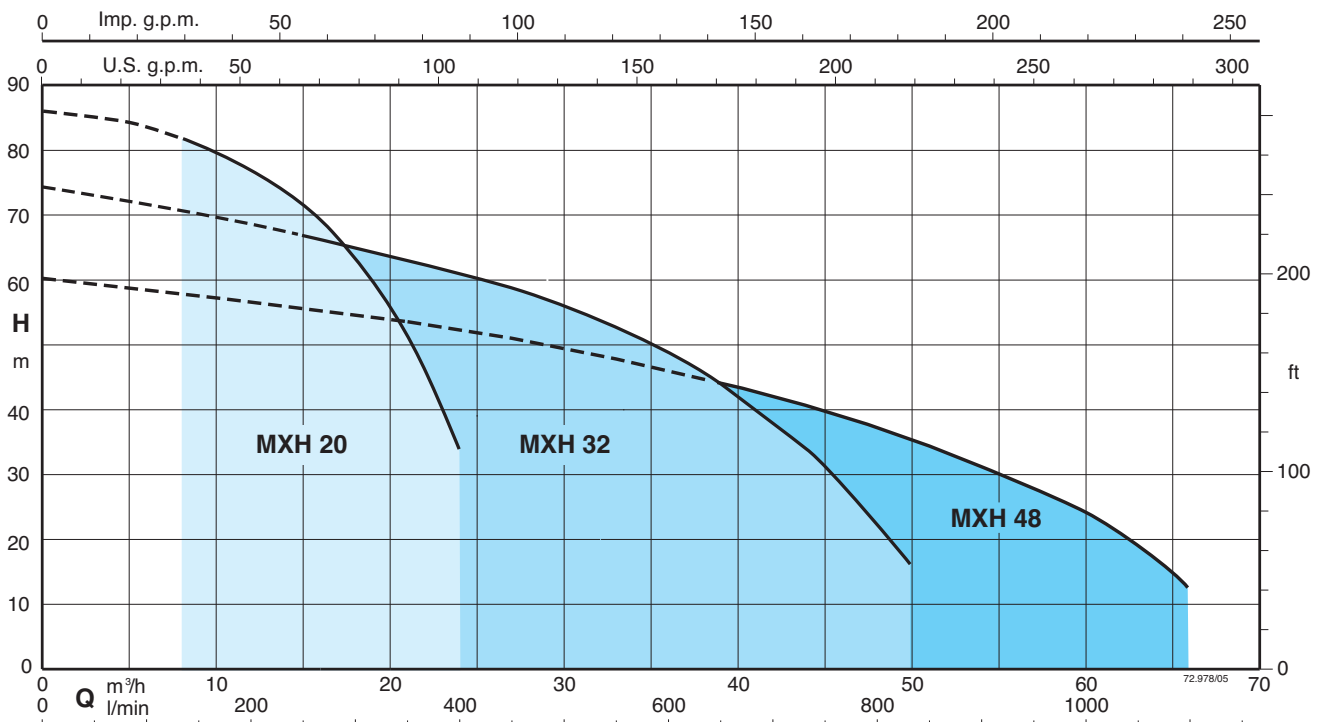
Специальные исполнения под заказ

- Насос с отверстиями с муфтами Victaulic (MXH-V).
- Насос с фланцевыми отверстиями (MXH-F).
- Другие напряжения.
- Частота 60 Гц (см. каталог для частоты 60 Гц).
- С защитным устройством IP 55.
- Специальные мех. уплотнения.
- Уплотнительные кольца из витона.
- Для среды с более высокой или более низкой температурой.

Конструкционные материалы

Составная часть	Материал
Корпус насоса	Хромоникелевая сталь 1.4301 EN 10088 (AISI 304)
Корпус каскада	Хромоникелевая сталь 1.4301 EN 10088 (AISI 304)
Уплот. кольцо раб. колеса	PTFE (Тефлон)
Рабочее колесо	Хромоникелевая сталь 1.4301 EN 10088 (AISI 304)
Крышка корпуса	Хромоникелевая сталь 1.4301 EN 10088 (AISI 304)
Распорная втулка	Хромоникелевая сталь 1.4301 EN 10088 (AISI 304)
Вал насоса	Хромоникелевая сталь 1.4401 EN 10088 (AISI 316)
Пробка	Хромоникелевая сталь 1.4305 EN 10088 (AISI 303)
Мех. уплотнение с гнездом по стандарту ISO 3069	Алюмооксидная керамика, уголь, EPDM (другие материалы по требованию)

Область применения $n \approx 2900$ об./мин.



Насосы с переменной скоростью

Насосы **MXH EI** доступны с мощностью от 1,1 кВт до 7,5 кВт и оснащены инверторами **I-MAT**. Они позволяют реализовать чрезвычайно компактную и эффективную систему с переменной скоростью, которая идеально подходит для использования в водоснабжении и для распределения горячей и холодной воды. Насос оборудован датчиками, запрограммированными непосредственно на заводе-изготовителе и программируемыми пользователем для нужного режима работы.

Преимущества

- Экономия энергии.
- Более компактная система.
- Простота использования.
- Персонализированное программирование в соответствии с требованиями установки.
- Надежность.

Конструкция

Компоненты системы:

- Насос
- Электродвигатель
- Регулятор частоты I-MAT
- Адаптер для монтажа на двигателе
- Соединительный кабель для инвертора и электрического насоса
- Датчики давления



Основные характеристики:

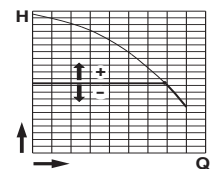
- Номинальная мощность двигателя: от 1,1 кВт до 7,5 кВт.
- Диапазон регулировки: обороты 1750÷2900 1/мин (2-х полюсные насосы).
- Защита от сухого хода
- Защита от работы с закрытым раструбом
- Защита от протечки
- Защита от перенапряжения в двигателе
- Защита от перенапряжения или пониженного напряжения в системе питания
- Защита от дисбаланса между фазами питания

Режим работы



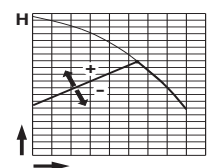
Режим постоянного давления с датчиком давления

В этом режиме система поддерживает заданное постоянное давление при изменении расхода.



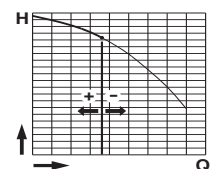
Режим пропорционального давления с датчиком давления

В этом режиме система изменяет рабочее давление в зависимости от требуемого расхода.



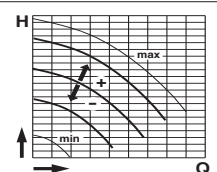
Режим постоянного потока с расходомером

В этом режиме система поддерживает постоянное значение скорости потока в точке системы в соответствии с требуемым давлением.



Режим фиксированной скорости с установлением требуемой скорости вращения.

В этом режиме, изменяя рабочую частоту, можно выбрать любую рабочую кривую в пределах рабочего поля.



Режим постоянной температуры с датчиком температуры

В этом режиме система поддерживает постоянную температуру в точке системы путем изменения скорости насоса.

Тех. характеристики n ≈ 2900 об./мин.

3 ~	230 V		400 V		P ₂		Q											
	A	A	kW	HP	m ³ /h	l/min		0	8	10	12	14	16	18	20	22	24	
МХН 2001/А	4,6	2,7	1,1	1,5	H m	17,6	15,7	15,1	14,4	13,5	12,4	11,1	9,5	7,6	5,4			
МХН 2002/А	7,5	4,3	1,8	2,5		35,1	31,4	30,3	29,1	27,5	25,6	23,4	20,6	17,4	13,6			
МХН 2003	11,5	6,6	3	4		54	48,5	46,9	45,2	43,2	40,8	37,7	33,8	28,8	22,3			
МХН 2004/А	-	9,6	4	5,5		71,5	64,5	62,5	60,5	57,5	54,5	50	45	38	29			
МХН 2005	-	10,8	5,5	7,5	89	81,5	79	76	72,5	68	63	56,5	48,5	36				

3 ~	230 V		400 V		P ₂		Q											
	A	A	kW	HP	m ³ /h	l/min		0	15	21	24	27	30	33	36	39	44	50
МХН 3201/В	9,2	5,3	2,2	3	H m	18,4	16,3	15,3	14,8	14	13	12	10,8	9,3	6	-		
МХН 3202/В	-	9,6	4	5,5		37	33	31	30	28,5	27	25	23	20,5	15	7,5		
МХН 3203/А	-	10,8	5,5	7,5		55,5	50	47	45,5	43	40,5	38	35	31	23	10		
МХН 3204/А	-	14,3	7,5	10		74,5	67	63	61	59	56	53	49	44	34	16,5		

3 ~	230 V		400 V		P ₂		Q											
	A	A	kW	HP	m ³ /h	l/min		0	21	27	33	39	45	48	51	54	60	66
МХН 4801/А	11,5	6,6	3	4	H m	20	18	17	16	14,5	12,5	11,5	10,5	9,5	7	-		
МХН 4802/А	-	10,8	5,5	7,5		41	35,3	33	30,5	27,5	24,5	22,5	21	19	14	7,5		
МХН 4803/А	-	14,3	7,5	10		60,5	53	50	46	42,5	38	35	32,5	29	22,5	16		

P₂ Номинальная мощность двигателя.

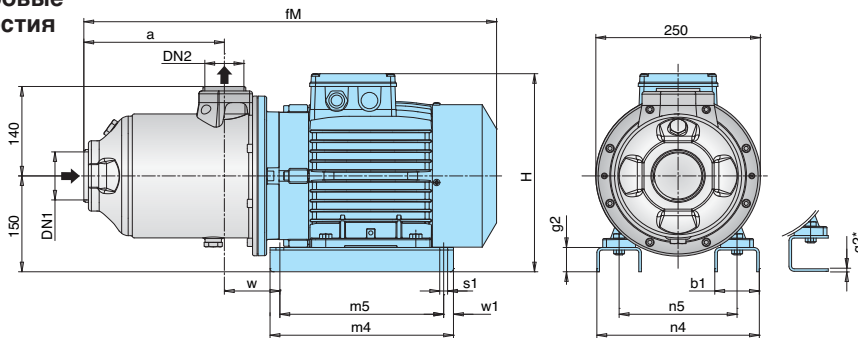
Допуски согласно стандарту UNI EN ISO 9906:2012.

Результаты испытаний с холодной чистой водой, без газа.

Для значения положительной высоты напора рекомендуется запас в +0,5 м.

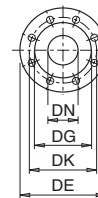
Размеры и вес

Резьбовые отверстия



ТИП	DN1 DN2 ISO 228		MM											kg	
	fM	a	H	m4	m5	n4	n5	w1	b1	s1	w	g2			
МХН 2001/А	G 2	G 1 1/2	467	127	280	205	175	170	130	15	54	10	95	6*	26
МХН 2002/А	G 2	G 1 1/2	507	127	280	205	175	170	130	15	54	10	95	6*	30
МХН 2003	G 2	G 1 1/2	540	146	290	205	175	180	140	15	54	10	112	6*	38
МХН 2004/А	G 2	G 1 1/2	574	180,5	290	205	175	180	140	15	54	54	112	6*	39
МХН 2005	G 2	G 1 1/2	630,5	215	310	280	250	258	190	15	68	68	84	38	50,5
МХН 3201/В	G 2 1/2	G 2	503,5	123	280	205	175	170	130	15	54	10	95	6*	29,4
МХН 3202/В	G 2 1/2	G 2	517,5	123	290	205	175	180	140	15	54	10	112	6*	38,5
МХН 3203/А	G 2 1/2	G 2	584,5	169	310	280	250	258	190	15	68	12	84	38	50
МХН 3204/А	G 2 1/2	G 2	630,5	215	310	280	250	258	190	15	68	12	84	38	57,5
МХН 4801/А	G 3	G 2 1/2	547,5	138,5	290	205	175	180	140	15	54	10	128,5	6*	38
МХН 4802/А	G 3	G 2 1/2	568,5	138,5	310	280	250	258	190	15	68	12	100	38	49,5
МХН 4803/А	G 3	G 2 1/2	630,5	200	310	280	250	258	190	15	68	12	100	38	58

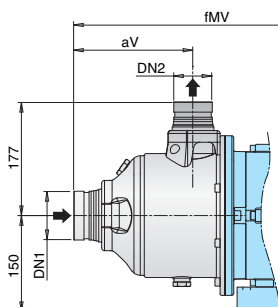
Фланцы EN 1092-2



DN	DE	DK	DG	Отверстия	
				N.	Ø
40	150	110	81	4	19
50	165	125	99	4	19
65	185	145	118	4	19
80	200	160	132	8	19

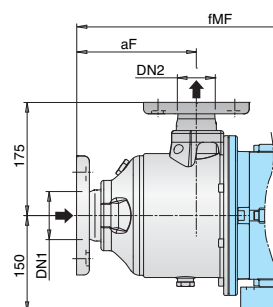
* ASME 150 lb (ex ANSI 150 lb)

Муфты Victaulic



ТИП	DN1 MM	DN2 MM	MM	
			fMV	aV
МХН-V 3201/В	76,1 (DN65)	60,3 (DN50)	541	160
МХН-V 3202/В	76,1 (DN65)	60,3 (DN50)	555	160
МХН-V 3203/А	76,1 (DN65)	60,3 (DN50)	622	206
МХН-V 3204/А	76,1 (DN65)	60,3 (DN50)	668	252
МХН-V 4801/А	88,9 (DN80)	76,1 (DN65)	585	175
МХН-V 4802/А	88,9 (DN80)	76,1 (DN65)	606	175
МХН-V 4803/А	88,9 (DN80)	76,1 (DN65)	668	237

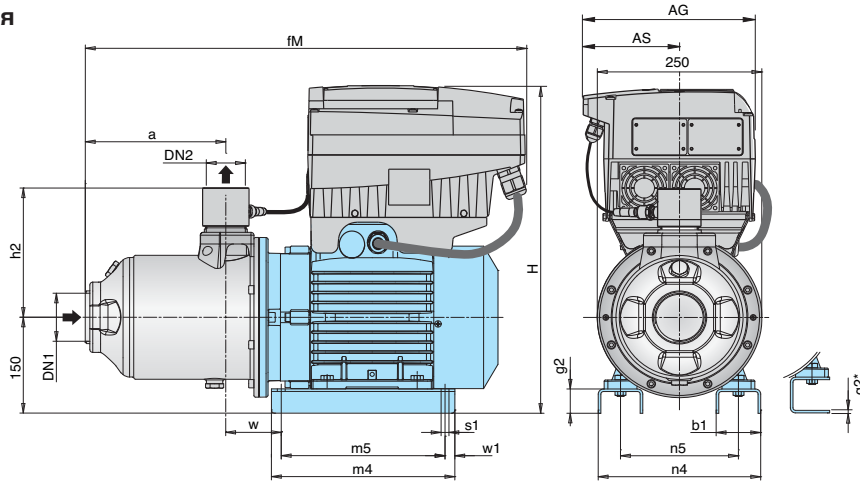
Фланцевые отверстия



ТИП	DN1 MM	DN2 MM	MM	
			fMF	aF
МХН-F 2001/А	50	40	502	161,5
МХН-F 2002/А	50	40	542	161,5
МХН-F 2003	50	40	575	180,5
МХН-F 2004/А	50	40	624	215
МХН-F 2005	50	40	665	249,5
МХН-F 3201/В	65	50	531	151
МХН-F 3202/В	65	50	545	151
МХН-F 3203/А	65	50	612	197
МХН-F 3204/А	65	50	658	243
МХН-F 4801/А	80	65	565	156
МХН-F 4802/А	80	65	586	156
МХН-F 4803/А	80	65	648	218

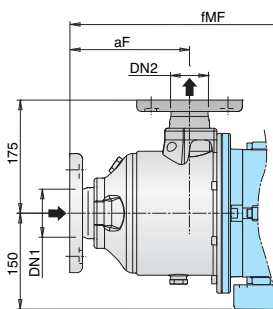
Размеры и вес

Резьбовые отверстия

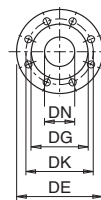


TYPE	DN1	DN2	mm															kg
			ISO 228		fM	AG	AS	a	H	h2	m4	m5	n4	n5	w1	b1	s1	
МХН EI 2001/A	G 2	G 1 1/2	499	190	105	127	436	192	205	175	170	130	15	54	10	95	6*	32,4
МХН EI 2002/A	G 2	G 1 1/2	532	210	118	127	436	192	205	175	170	130	15	54	10	95	6*	36,4
МХН EI 2003	G 2	G 1 1/2	572	210	118	146	444	192	205	175	180	140	15	54	10	112	6*	45,5
МХН EI 2004/A	G 2	G 1 1/2	606	210	118	180,5	444	192	205	175	180	140	15	54	54	112	6*	46,5
МХН EI 2005	G 2	G 1 1/2	630,5	210	118	215	472	192	280	250	258	190	15	68	68	84	38	65,3
МХН EI 3201/B	G 2 1/2	G 2	528,5	210	118	123	436	197	205	175	170	130	15	54	10	95	6*	35,8
МХН EI 3202/B	G 2 1/2	G 2	594,5	210	118	123	444	197	205	175	180	140	15	54	10	112	6*	46,0
МХН EI 3203/A	G 2 1/2	G 2	594,5	210	118	169	472	197	280	250	258	190	15	68	12	84	38	64,8
МХН EI 3204/A	G 2 1/2	G 2	665,5	281	153	215	518	197	280	250	258	190	15	68	12	84	38	72,3
МХН EI 4801/A	G 3	G 2 1/2	579,5	210	118	138,5	444	202	205	175	180	140	15	54	10	128,5	6*	45,5
МХН EI 4802/A	G 3	G 2 1/2	568,5	210	118	138,5	472	202	280	250	258	190	15	68	12	100	38	64,3
МХН EI 4803/A	G 3	G 2 1/2	665,5	281	153	200	518	202	280	250	258	190	15	68	12	100	38	72,8

Фланцевые отверстия МХН-F EI



ТИП	DN1	DN2	MM	
			fMF	aF
МХН-F EI 2001/A	50	40	534	161,5
МХН-F EI 2002/A	50	40	567	161,5
МХН-F EI 2003	50	40	607	180,5
МХН-F EI 2004/A	50	40	641	215
МХН-F EI 2005	50	40	665	249,5
МХН-F EI 3201/B	65	50	556	151
МХН-F EI 3202/B	65	50	622	151
МХН-F EI 3203/A	65	50	622	197
МХН-F EI 3204/A	65	50	693	243
МХН-F EI 4801/A	80	65	597	156
МХН-F EI 4802/A	80	65	586	156
МХН-F EI 4803/A	80	65	683	218

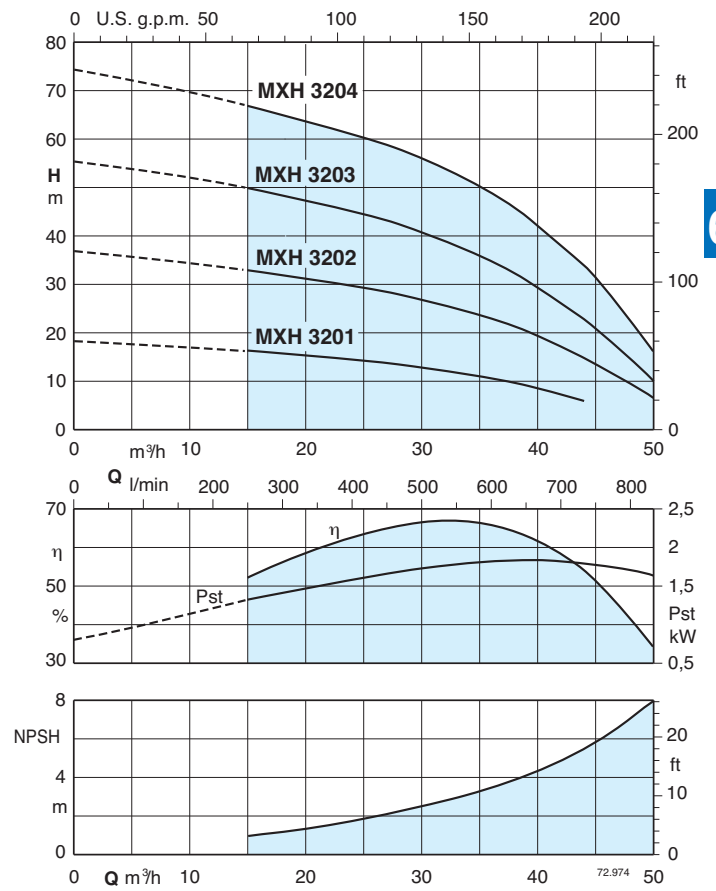
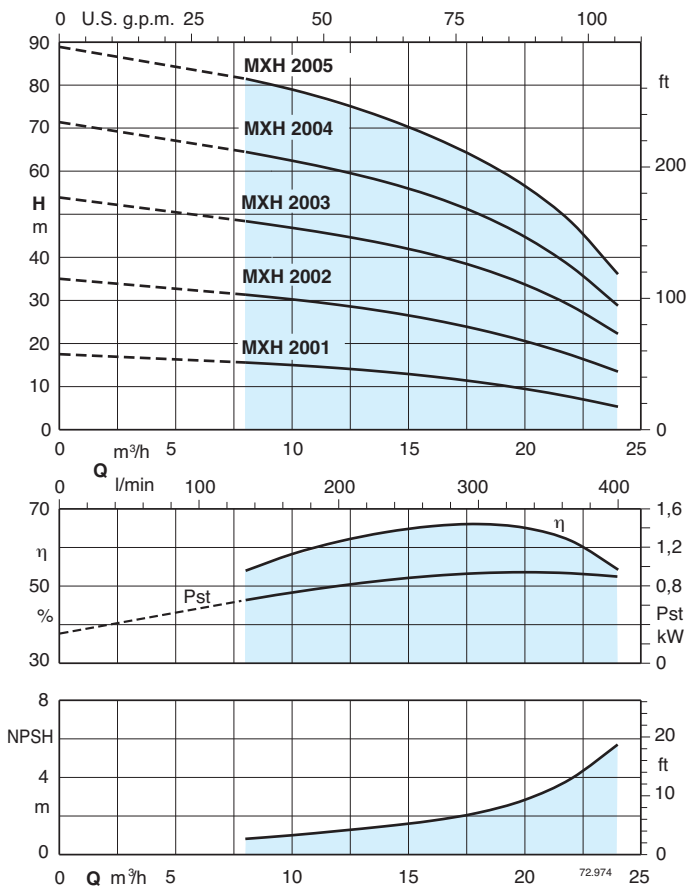


Фланцы* EN 1092-2

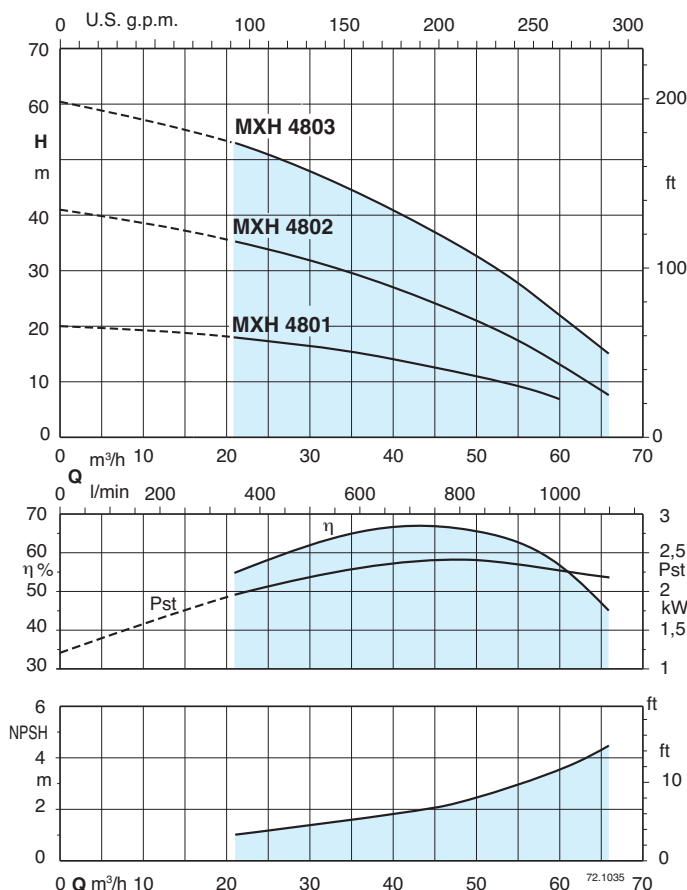
DN	Отверстия			
	DE	DK	DG	Ø
40	150	110	81	4 19
50	165	125	99	4 19
65	185	145	118	4 19
80	200	160	132	8 19

* ASME 150 lb (ex ANSI 150 lb)

Характеристические кривые $n \approx 2900$ об./мин.



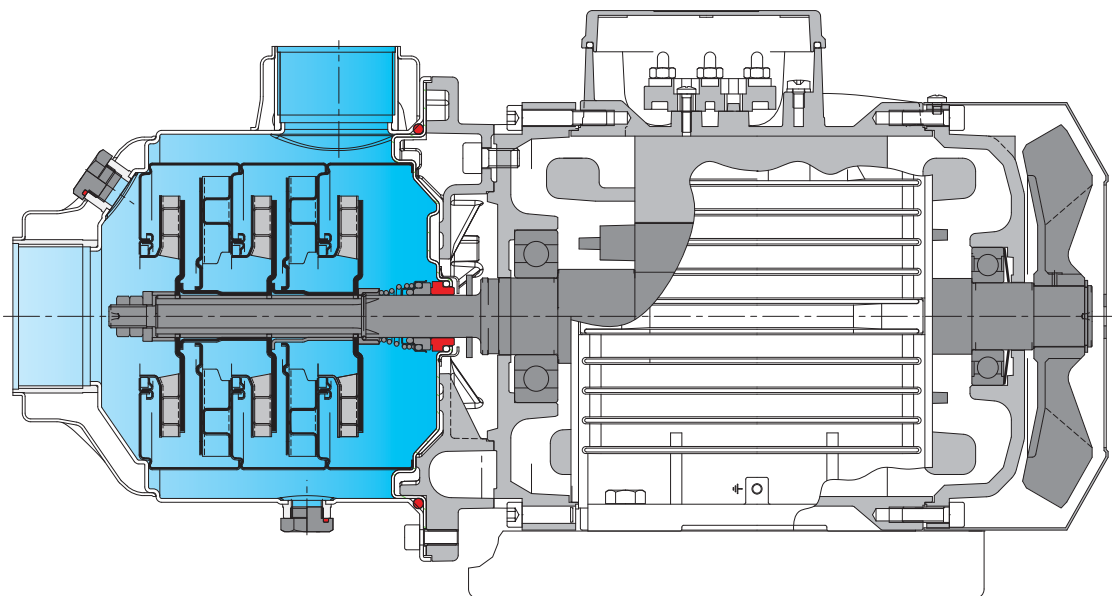
6.2



Маркировка

MXH-F 3204 *
 серия _____
 без указаний - резьбовые отверстия _____
 отверстия с муфтами Victaulic _____ V
 раструбы с фланцами _____ F
 номинальный расход в куб.м/ч (2900 об./мин) _____
 количество ступеней _____

Конструкционные модификации:
 код специального уплотнения _____
 (без обозначения - стандартное уплотнение)

Конструкционные характеристики**Гибкость**

Разные варианты: резьбовые, Victaulic и фланцевые.

Повышенная безопасность

Переднее всасывающее отверстие для лучшего всасывания.

Надежность.

Все гидравлические компоненты, контактирующие с водой изготовлены из нержавеющей стали. работа с жидкостями с температурой от -15°C до $+110^{\circ}\text{C}$.

Прочность.

Корпус насоса монолитный со стенками большой толщины, открыт только с одной стороны, с упрочненными входным и выходным патрубками.

Компактность

Муфта насос-двигатель очень компактная.

Лучшая защита

от утечек через уплотнения. Крышка насоса отделена от крышки двигателя. Возможен осмотр уплотнения через боковые отверстия между двумя стенками.