

Погружные электронасосы для сточных вод, содержащих твёрдые и/или волокнистые взвешенные частицы. Предназначены для откачивания сточных вод, воды из подвалов, дренажных колодцев, канав и водоемов, а также бытовых сточных вод.

Оснащены силовым кабелем типа H07 RN-F длиной 10 м, с поплавком и без. Версии с одноканальным рабочим колесом или вихревым рабочим колесом (VOX) и фланцевые (F).



### СПЕЦИФИКАЦИЯ

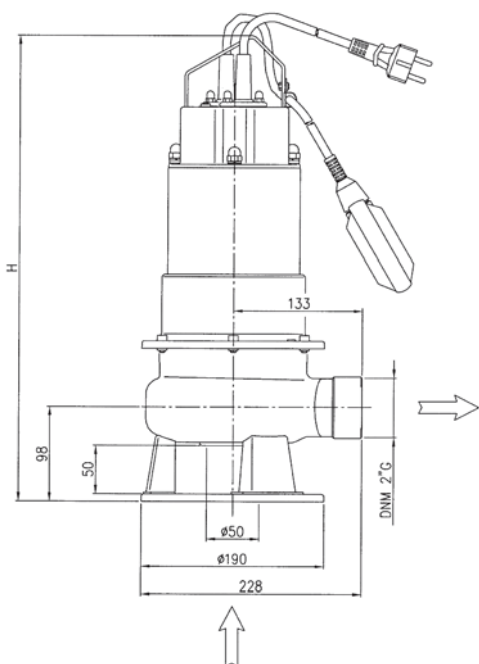
- Максимальная температура жидкости: 40°C
- Максимальное погружение: 10 м
- Максимальный размер твёрдых частиц: 50 мм

### МАТЕРИАЛЫ

- Корпус насоса, сетчатый фильтр, днище торцевого уплотнения и корпус двигателя из нержавеющей стали AISI 304
- Вал из нержавеющей стали AISI 303
- Двойное торцевое уплотнение с промежуточной масляной камерой: верхнее из графита/керамики/NBR, нижнее из SiC/SiC/NBR

### ТЕХНИЧЕСКИЕ ДАННЫЕ

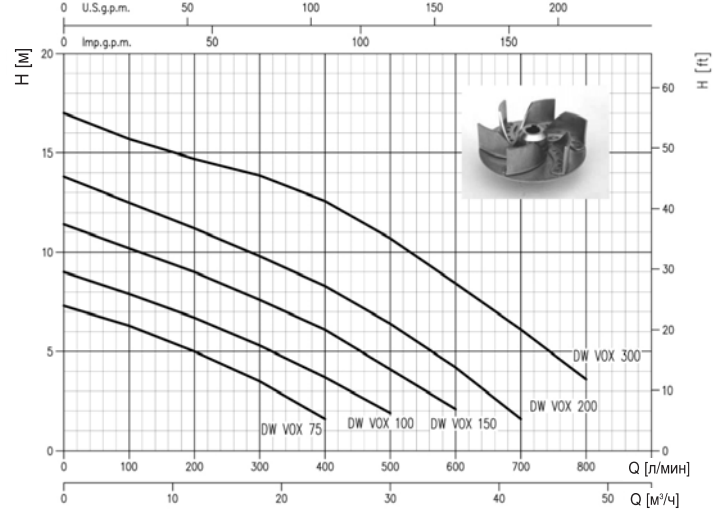
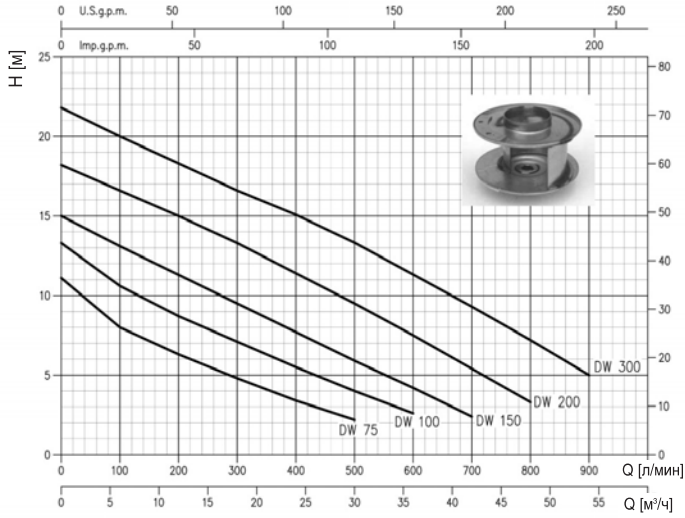
- Асинхронный 2-х полюсный двигатель
- Класс изоляции F
- Класс защиты IP68
- Однофазное напряжение 230 В ± 10% 50 Гц, трёхфазное напряжение 400 В ± 10% 50 Гц
- Постоянно включенный конденсатор и встроенная тепловая защита с автоматическим перезапуском для однофазной версии
- Для трёхфазной версии тепловая защита должна быть предусмотрена потребителем
- Присоединение (DNA) 50 – (DNM) 2" (версия с резьбой)
- DNM 50 PN10 (версия F)



### ТАБЛИЦА ГАБАРИТНЫХ РАЗМЕРОВ

Модель	Размеры (мм)		Вес (кг)	Модель	Размеры (мм)		Вес (кг)
	H				H		
DW 75	485		16	DW VOX 75	485		16
DW 100	515		18	DW VOX 100	485		18
DW 150	515		20	DW VOX 150	515		20
DW 200	-		-	DW VOX 200	515		20
DW 300	-		-	DW VOX 300	545		26

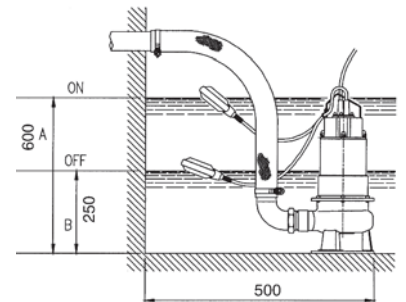
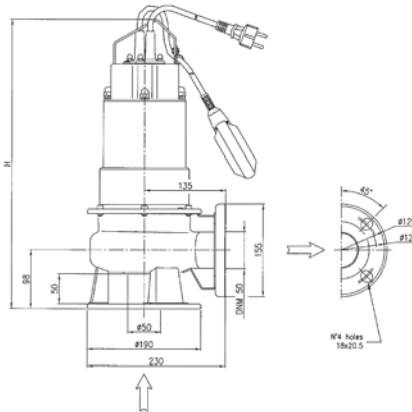
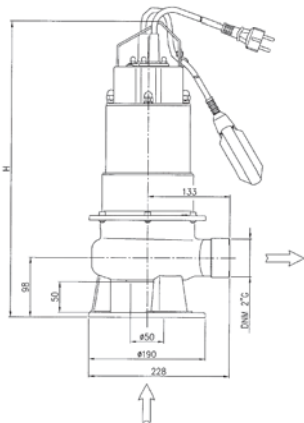
### РАБОЧИЕ ХАРАКТЕРИСТИКИ (согласно ISO 9906 Приложение A)



**DW**  
**DW VOX**

**DWF**  
**DW VOX F**

**DW**  
**DW VOX**



### РАБОЧИЕ ХАРАКТЕРИСТИКИ

Модель		кВт	Конденсатор		Потреб. ток (А)		Q=Производительность										
Однофазный	Трёхфазный		μF	Vc	1~	3~	H=Напор (м)										
						л/мин											
						0	100	200	300	400	500	600	700	800	900		
						0	6	12	18	24	30	36	42	48	54		
DW 75 M	DW 75	0,55	20	450	3,9	1,5	11,1	8	6,3	4,8	3,4	2,2	-	-	-		
DW 100 M	DW 100	0,75	25	450	5,9	2,1	13,3	10,6	8,7	7,1	5,5	4	2,6	-	-		
DW 150 M	DW 150	1,1	31,5	450	7,3	2,8	15,0	13,1	11,3	9,5	7,7	5,9	4,2	2,4	-		
-	DW 200	1,5	-	-	-	3,6	18,2	16,6	15	13,3	11,4	9,5	7,5	5,4	3,3		
-	DW 300	2,2	-	-	-	5,0	21,8	20	18,3	16,6	15,1	13,3	11,3	9,3	7,2		
DW VOX 75 M	DW VOX 75	0,55	20	450	3,9	1,4	7,3	6,3	5	3,5	1,6	-	-	-	-		
DW VOX 100 M	DW VOX 100	0,75	25	450	5,8	2,1	9,0	7,9	6,7	5,3	3,7	1,9	-	-	-		
DW VOX 150 M	DW VOX 150	1,1	31,5	450	7,3	2,8	11,4	10,2	9	7,6	6,1	4,1	2,1	-	-		
-	DW VOX 200	1,5	-	-	-	3,3	13,8	12,5	11,2	9,8	8,3	6,4	4,2	1,6	-		
-	DW VOX 300	2,2	-	-	-	4,4	17,0	15,7	14,7	13,9	12,6	10,7	8,4	6,1	3,6		