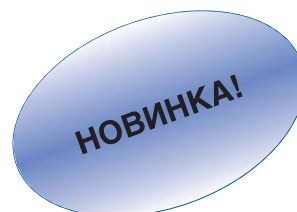


Погружные насосы предназначены для откачивания чистой воды из подвалов и других мест, подверженных затоплению, водоемов, канав и бассейнов. Могут использоваться как переносные, а также могут устанавливаться стационарно. Технологически и механически улучшены при помощи установки **серийного торцевого уплотнения**. Новый дизайн и обновлённый внешний вид. Оснащены силовым кабелем типа H05RN-F длиной 5 м для применения внутри помещения (10 м для внешнего применения) с поплавком или без.



### СПЕЦИФИКАЦИЯ

- Максимальная температура жидкости: 50°C
- Максимальное погружение: 5 м
- Максимальный размер твёрдых частиц:
  - 10 мм
  - 20 мм для версии VOX (Vortex)

### МАТЕРИАЛЫ

- Корпус насоса, сетчатый фильтр, днище торцевого уплотнения и корпус двигателя из нержавеющей стали AISI 304
- Вал из нержавеющей стал AISI 303
- Торцевое уплотнение из графита/керамики/NBR

### ТЕХНИЧЕСКИЕ ДАННЫЕ

- Асинхронный 2-х полюсный двигатель
- Класс изоляции F
- Класс защиты IP68
- Однофазное напряжение 230 В ± 10%, 50 Гц, трёхфазное напряжение 400 В ±10% 50 Гц
- Присоединение (DNM) 1" 1/4

## ВЕРСИИ

### BEST ONE MA / ONE VOX MA

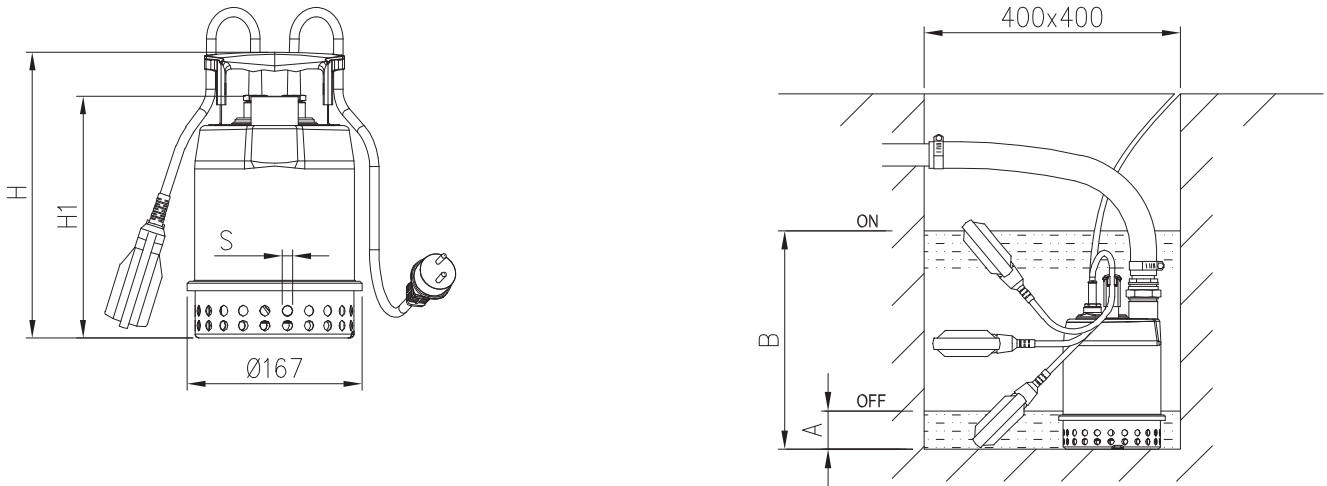


ТАБЛИЦА ГАБАРИТНЫХ РАЗМЕРОВ

Модель	H1	S	A	B
BEST ONE MA	220	10	60	340
BEST ONE VOX MA	245	20	90	370

### BEST ONE MS

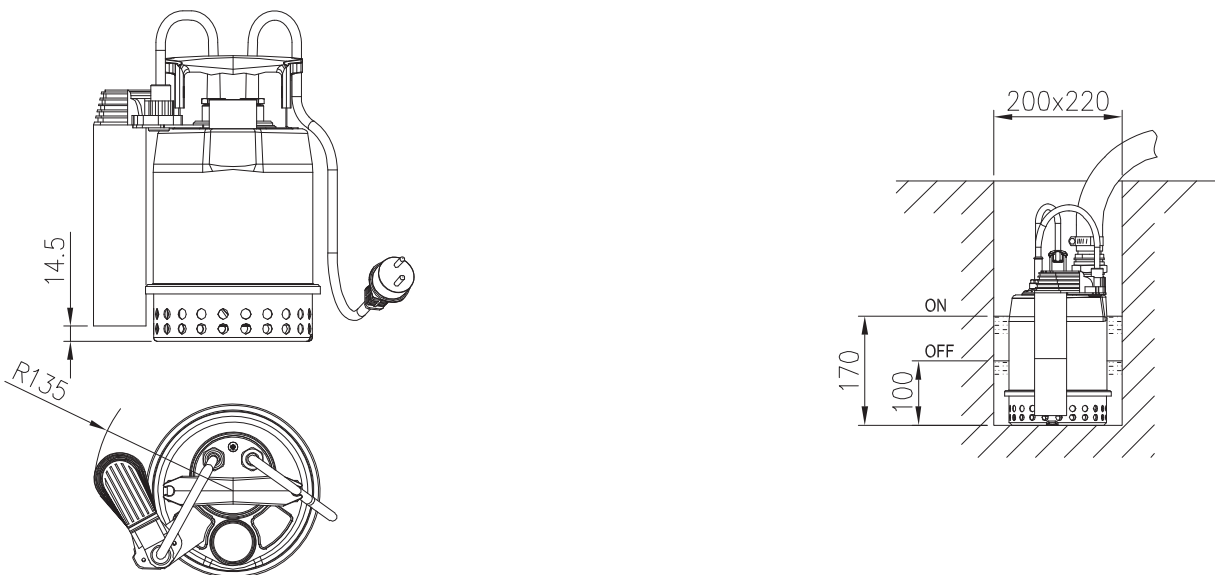
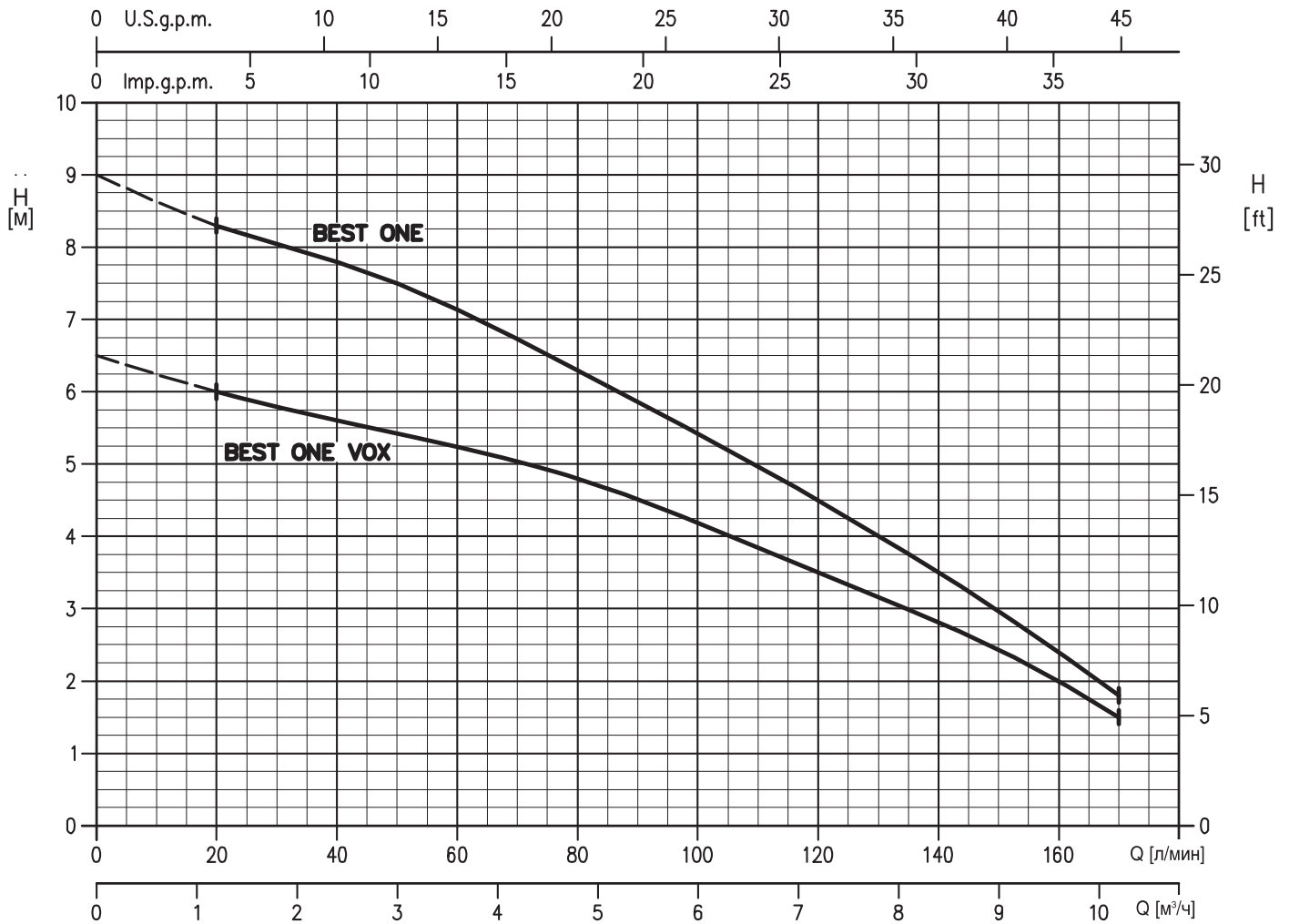


ТАБЛИЦА ГАБАРИТНЫХ РАЗМЕРОВ

Модель	Размеры (мм)			Вес (кг)
	H	H1	S	
BEST ONE	273	231	10	4,3
BEST ONE M	273	231	10	4,4
BEST ONE MA	273	231	10	4,6
BEST ONE MS	273	231	10	4,8
BEST ONE VOX	304	262	20	4,4
BEST ONE VOX M	304	262	20	4,5
BEST ONE VOX MA	304	262	20	4,7

### РАБОЧИЕ ХАРАКТЕРИСТИКИ (согласно ISO 9906 Приложение A)



### РАБОЧИЕ ХАРАКТЕРИСТИКИ

Модель		кВт	Конденсатор		Corr. ass. (A)		Q=Производительность							
Однофазный 230V	Трёхфазный 400 В		µF	Vc	Однофазный	Трёхфазный	л/мин	0	20	40	80	120	160	170
							м³/ч	0	1,2	2,4	4,8	7,2	9,6	10,2
							H=Напор (м)							
BEST ONE M	BEST ONE	0,25	8	450	2,2	1,1	9,0	8,3	7,8	6,3	4,5	2,4	1,8	
BEST ONE VOX M	BEST ONE VOX	0,25	8	450	2,0	1,0	6,5	6,0	5,6	4,8	3,5	2,0	1,5	

Погружные насосы предназначены для откачивания воды из подвалов, дренажных колодцев, канав, бассейнов и водоемов.

Могут использоваться как переносные, а также могут устанавливаться стационарно.

Оснащены силовым кабелем типа H07 RN-F длиной 10 м, с поплавком и без.



### СПЕЦИФИКАЦИЯ

- Максимальная температура жидкости: 35°C
- Максимальное погружение: 10 м
- Максимальный размер твёрдых частиц: 10 мм

### МАТЕРИАЛЫ

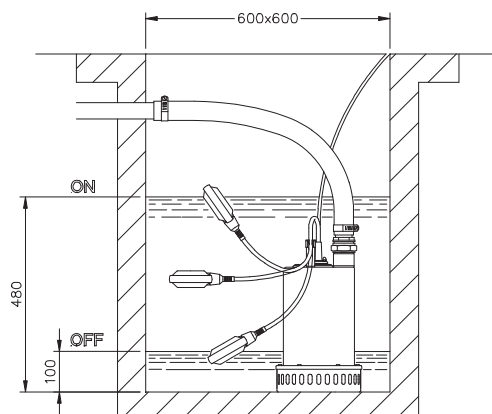
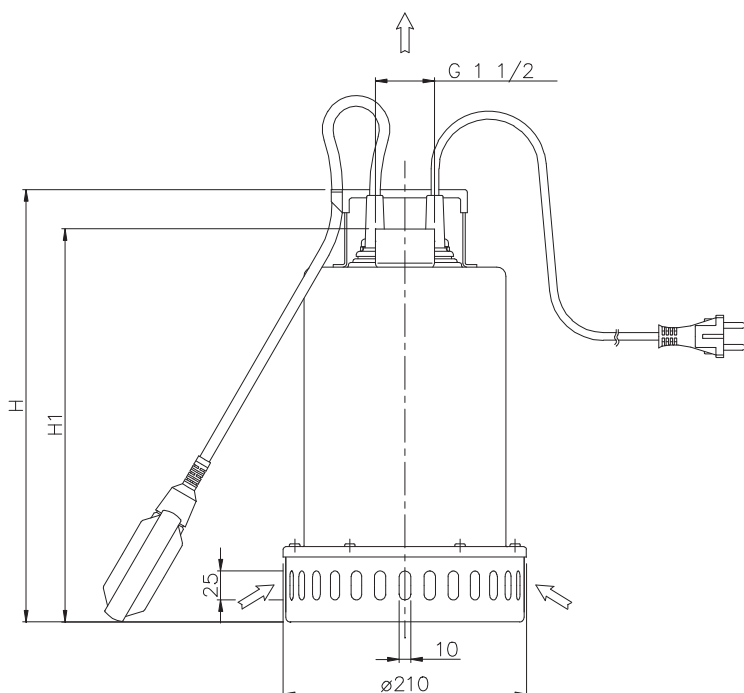
- Корпус насоса, сетчатый фильтр, днище торцевого уплотнения и корпус двигателя из нержавеющей стали AISI 304
- Вал из нержавеющей стали AISI 303
- Двойное торцевое уплотнение с промежуточной масляной камерой: верхнее из графита/керамики/NBR, нижнее из SiC/SiC/NBR

### ТЕХНИЧЕСКИЕ ДАННЫЕ

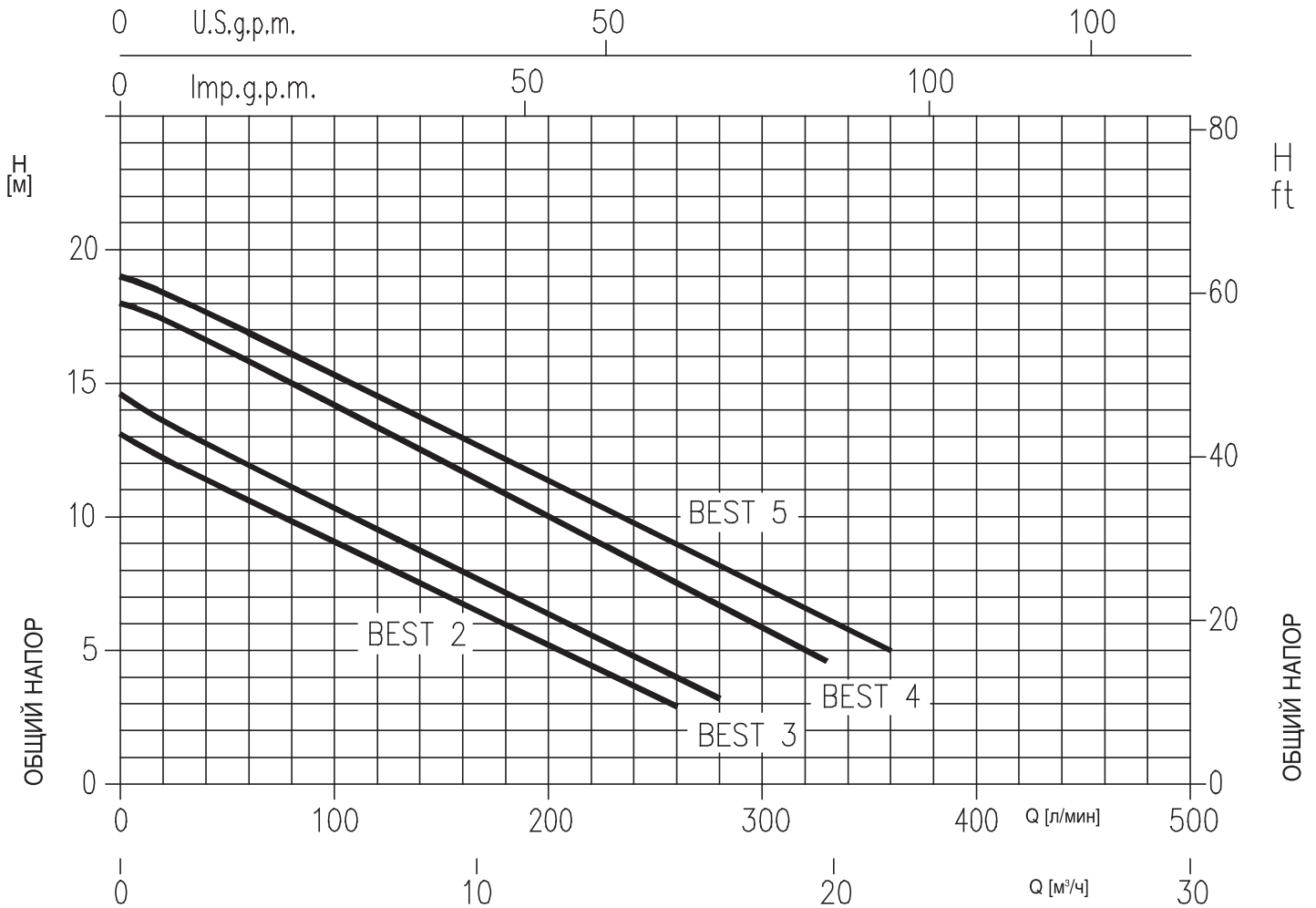
- Асинхронный 2-х полюсный двигатель,
- Класс изоляции F
- Класс защиты IP68
- Однофазное напряжение 230 В ± 10% 50 Гц, трёхфазное напряжение 400 В ± 10% 50 Гц
- Постоянно включенный конденсатор и встроенная тепловая защита с автоматическим перезапуском для однофазной версии
- Для трёхфазной версии тепловая защита должна быть предусмотрена потребителем
- Присоединение (DNM) 1"½

ТАБЛИЦА ГАБАРИТНЫХ РАЗМЕРОВ

Модель	(мм)		Вес (кг)
	H	H1	
BEST 2	352	315	12
BEST 3	352	315	12,7
BEST 4	377	340	13,8
BEST 5	377	340	13,5



## РАБОЧИЕ ХАРАКТЕРИСТИКИ (согласно ISO 9906 Приложение А)



## РАБОЧИЕ ХАРАКТЕРИСТИКИ

Модель		кВт	Конденсатор		Потреб. ток (А)		Q=Производительность														
Однофазный	Трёхфазный		μF	Vc	1~	3~	л/мин	20	40	80	120	160	170	200	260	280	300	330	360		
							м³/ч	1,2	2,4	4,8	7,2	9,6	10,2	12	15,6	16,8	18	19,8	21,6		
							H=Напор (м)														
BEST 2 M	BEST 2	0,55	16	450	4,4	2,0	12,2	11,4	9,8	8,3	6,7	6,3	5	2,9	-	-	-	-	-	-	-
BEST 3 M	BEST 3	0,74	20	450	5,6	2,4	13,6	12,7	11,1	9,5	7,9	7,6	6,4	4	3,2	-	-	-	-	-	-
BEST 4 M	BEST 4	1,1	30	450	7,3	3,0	17,4	16,6	15	13,4	11,7	11,3	10	7,5	6,7	5,9	4,6	-	-	-	-
-	BEST 5	1,5	-	-	-	3,3	18,4	17,7	16,1	14,5	12,8	12,5	11,4	9	8	7,4	6	5	-	-	-