

Погружные насосы для перекачки чистой и загрязненной воды

Серия DOC



Насосы серии DOC – это надежные, коррозионностойкие и компактные изделия. Имеются три основные модели мощностью от 0,25 до 0,55 кВт.

Возможна также версия DOC 7VX с вихревым рабочим колесом.

- Насосы **DOC7VX** имеют подачу до **175 л/мин**, напор до **7 м** и могут **пропускать частицы диаметром до 20 мм**.

- **Версии:**

- Однофазная: 220-240 В, 50 Гц, 2 полюса.

- Трехфазная: 220-240 В, 50 Гц, 2 полюса. 380-415 В, 50 Гц, 2 полюса.

- **Особенности однофазной версии:**

- **установленный поплавковый выключатель** для автоматической работы насоса;

- **встроенный конденсатор**;

- **защита от тепловой перегрузки** для прекращения электропитания насоса в случае перегрева.

- **По запросу** доступны однофазные версии без поплавкового выключателя (SG) или с вертикальным выключателем уровня (GT), однофазные и трехфазные версии с частотой питания 60 Гц, кабелем питания различной длины и разными типами разъемов.

- **По запросу** доступно **устройство низкого всасывания**, которое может быть установлено на насосы DOC3 и DOC7. Устройство позволяет полностью осушить затопленные помещения (остаточный уровень воды – до 3 мм).

ПРИМЕНЕНИЕ

- Откачивание жидкости из резервуаров, баков для сбора дождевой воды или дренаж прачечных.
- Ирригация садов, огородов, газонов с забором воды из баков для сбора дождевой воды.
- Осушение затопленных подвалов и гаражей.
- Перекачивание воды из баков, цистерн и бассейнов.

ТЕХНИЧЕСКИЕ ХАРАКТЕРИСТИКИ

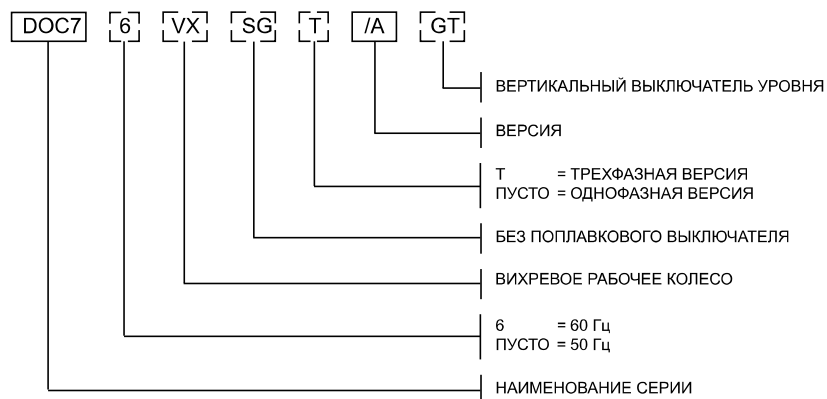
- **Максимальная температура жидкости: 40°C.**
- **Сухой двигатель**, охлаждаемый перекачиваемой жидкостью.
- **Кабель питания:**
 - однофазная версия: с вилкой;
 - трехфазная версия: без вилки.
- **Класс изоляции: В (130°C).**
- **Степень защиты: IPX8.**
- **Максимальная глубина погружения: 5 м.**
- Насосы **DOC3** имеют подачу до **135 л/мин**, напор до **7 м** и могут **пропускать частицы диаметром до 10 мм**. Выпускаются только в однофазной версии.
- Насосы **DOC7** имеют подачу до **225 л/мин**, напор до **11 м** и могут **пропускать частицы диаметром до 10 мм**.

КОМПЛЕКТ АВАРИЙНОЙ ОТКАЧКИ

Доступен **комплект аварийной откачки воды** для быстрого осушения затопленных помещений. В комплект входят:

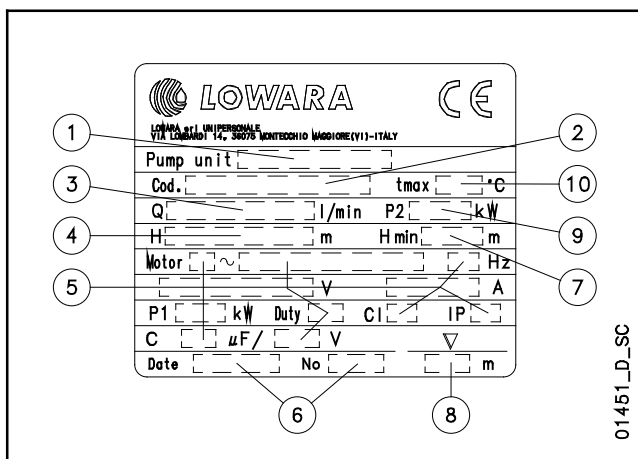
- один однофазный насос **DOC3**, оснащенный поплавковым выключателем, 10-метровым кабелем питания со штепсельной вилкой и адаптером для быстрого присоединения шланга;
- один **шланг** длиной 6 м, оснащенный адаптером для быстрого присоединения к насосу;
- **пластиковая упаковка** для хранения комплекта или для использования в качестве фильтра во время работы.

СЕРИЯ DOC РАШИФРОВКА ТИПОВОГО ОБОЗНАЧЕНИЯ



ПРИМЕР: DOC 7VX/A
Погружной насос серии DOC 7, 50 Гц, вихревое рабочее колесо, версия однофазная, /A.

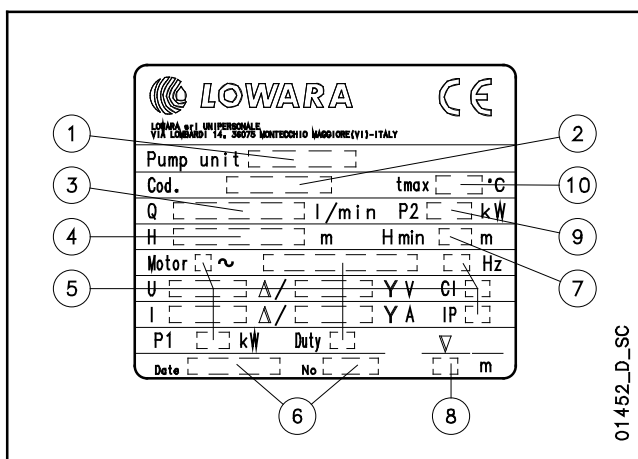
ПАСПОРТНАЯ ТАБЛИЧКА ОДНОФАЗНОЙ ВЕРСИИ



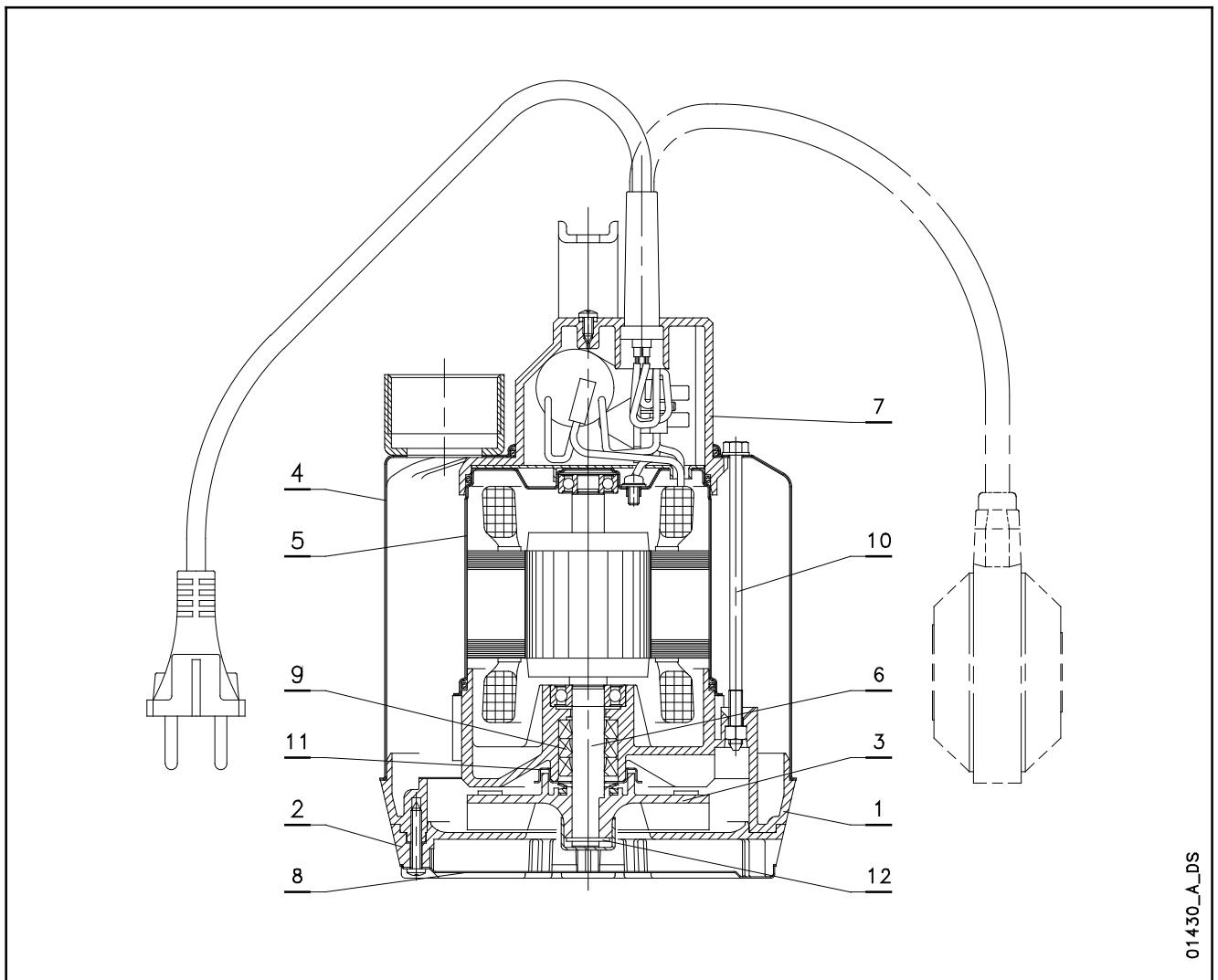
ОПИСАНИЕ

- 1 - Тип погружного насоса
- 2 - Код
- 3 - Диапазон подачи
- 4 - Диапазон напора
- 5 - Тип двигателя
- 6 - Дата производства и серийный номер
- 7 - Минимальный напор
- 8 - Максимальная глубина погружения
- 9 - Номинальная мощность
- 10 - Максимальная температура жидкости

ПАСПОРТНАЯ ТАБЛИЧКА ТРЕХФАЗНОЙ ВЕРСИИ



**СЕРИЯ DOC
ПЕРЕЧЕНЬ МОДЕЛЕЙ И ТАБЛИЦА МАТЕРИАЛОВ**



01430_A_DS

| № | ДЕТАЛЬ | МАТЕРИАЛ | ССЫЛКИ НА СТАНДАРТЫ | |
|----|---------------------------------|--|---------------------------------|----------|
| | | | ЕВРОПА | США |
| 1 | Корпус насоса | Полифениленоксид (PPO) + 20% стекловолокно | | |
| 2 | Всасывающий фильтр | Полифениленоксид (PPO) + 20% стекловолокно | | |
| 3 | Рабочее колесо DOC3 | Полифениленоксид (PPO) + 20% стекловолокно | | |
| 3 | Рабочее колесо DOC7 - DOC7VX | Полиамид PA66 + 30% стекловолокно | | |
| 4 | Внешний корпус с муфтой | Нержавеющая сталь | EN 10088-1-X5CrNi18-10 (1.4301) | AISI 304 |
| 5 | Внутренний корпус двигателя | Нержавеющая сталь | EN 10088-1-X5CrNi18-10 (1.4301) | AISI 304 |
| 6 | Вал | Нержавеющая сталь | EN 10088-1-X12CrS13 (1.4005) | AISI 416 |
| 7 | Верхняя часть корпуса насоса | Полифениленоксид (PPO) + 20% стекловолокно | | |
| 8 | Нижняя крышка | Нержавеющая сталь | EN 10088-1-X5CrNi18-10 (1.4301) | AISI 304 |
| 9 | Уплотнительные кольца | NBR | | |
| 10 | Стяжка и крепеж | Нержавеющая сталь | EN 10088-1-X5CrNi18-10 (1.4301) | AISI 304 |
| 11 | Двойное износное кольцо | Нержавеющая сталь | EN 10088-1-X5CrNi18-10 (1.4301) | AISI 304 |
| 12 | Кольцо-фиксатор рабочего колеса | Нержавеющая сталь | EN 10088-1-X5CrNi18-10 (1.4301) | AISI 304 |

СЕРИЯ DOC РАБОЧИЕ ХАРАКТЕРИСТИКИ ПРИ 50 Гц

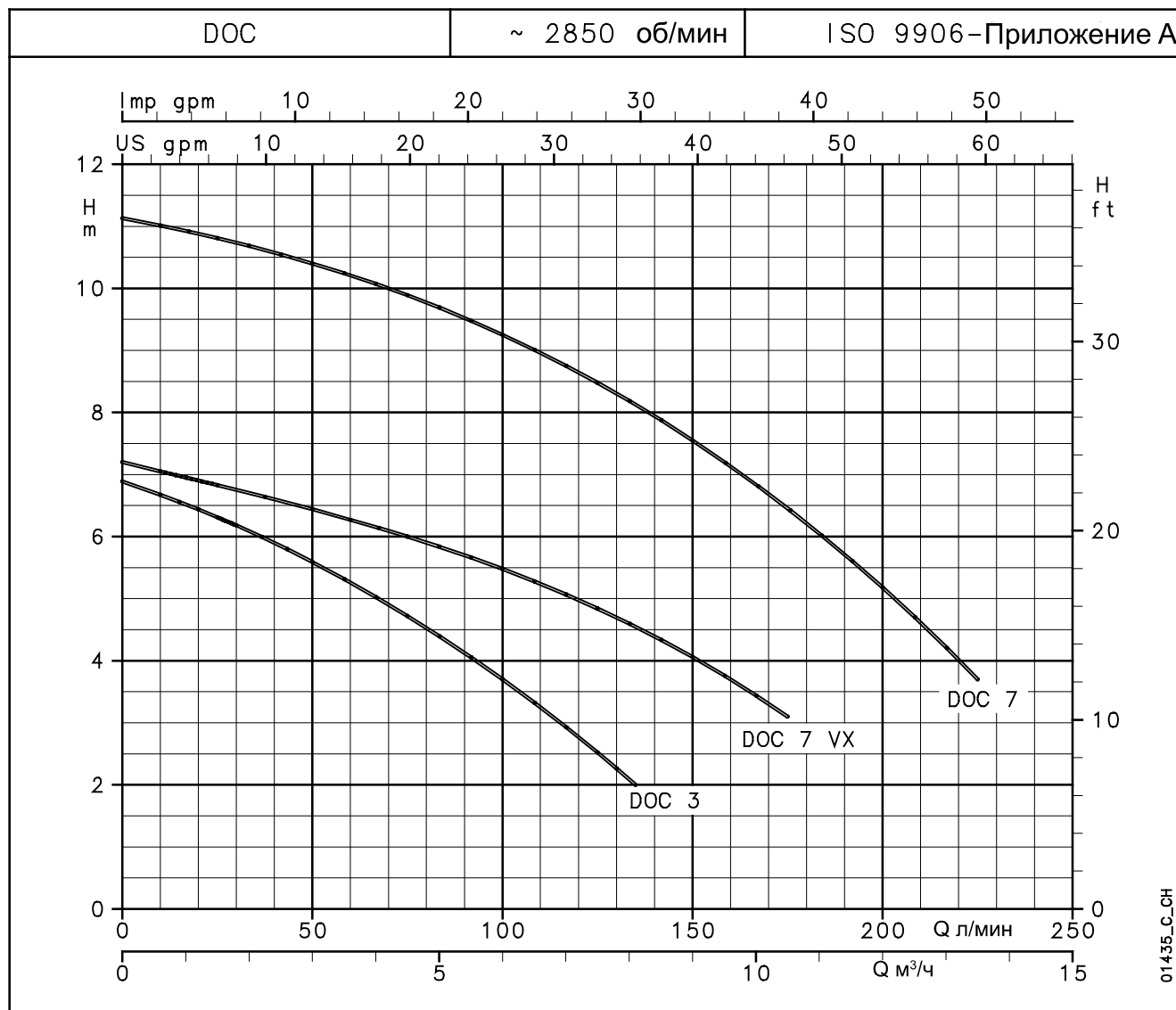


ТАБЛИЦА ГИДРАВЛИЧЕСКИХ ХАРАКТЕРИСТИК

| ТИП НАСОСА | НОМИН. МОЩНОСТЬ | | Q = ПОДАЧА | | | | | | | | | |
|------------|-----------------|------|--|------|------|-----|-----|-----|-----|-----|------|------|
| | | | л/мин | 0 | 25 | 50 | 75 | 100 | 125 | 135 | 175 | 225 |
| | | | м³/ч | 0 | 1,5 | 3 | 4,5 | 6 | 7,5 | 8,1 | 10,5 | 13,5 |
| | кВт | л.с. | H = ОБЩИЙ НАПОР В МЕТРАХ ВОДЯНОГО СТОЛБА | | | | | | | | | |
| DOC3 | 0,25 | 0,33 | 6,9 | 6,3 | 5,6 | 4,7 | 3,7 | 2,5 | 2,0 | | | |
| DOC7(T) | 0,55 | 0,75 | 11,1 | 10,8 | 10,4 | 9,9 | 9,3 | 8,5 | 8,1 | 6,5 | 3,7 | |
| DOC7VX(T) | 0,55 | 0,75 | 7,2 | 6,8 | 6,4 | 6,0 | 5,5 | 4,8 | 4,5 | 3,1 | | |

Характеристики приведены для жидкостей с плотностью $\rho = 1,0$ кг/дм³ и кинематической вязкостью $\nu = 1$ мм²/сек.

doc-2p50_b_th

ТАБЛИЦА ЭЛЕКТРИЧЕСКИХ ХАРАКТЕРИСТИК

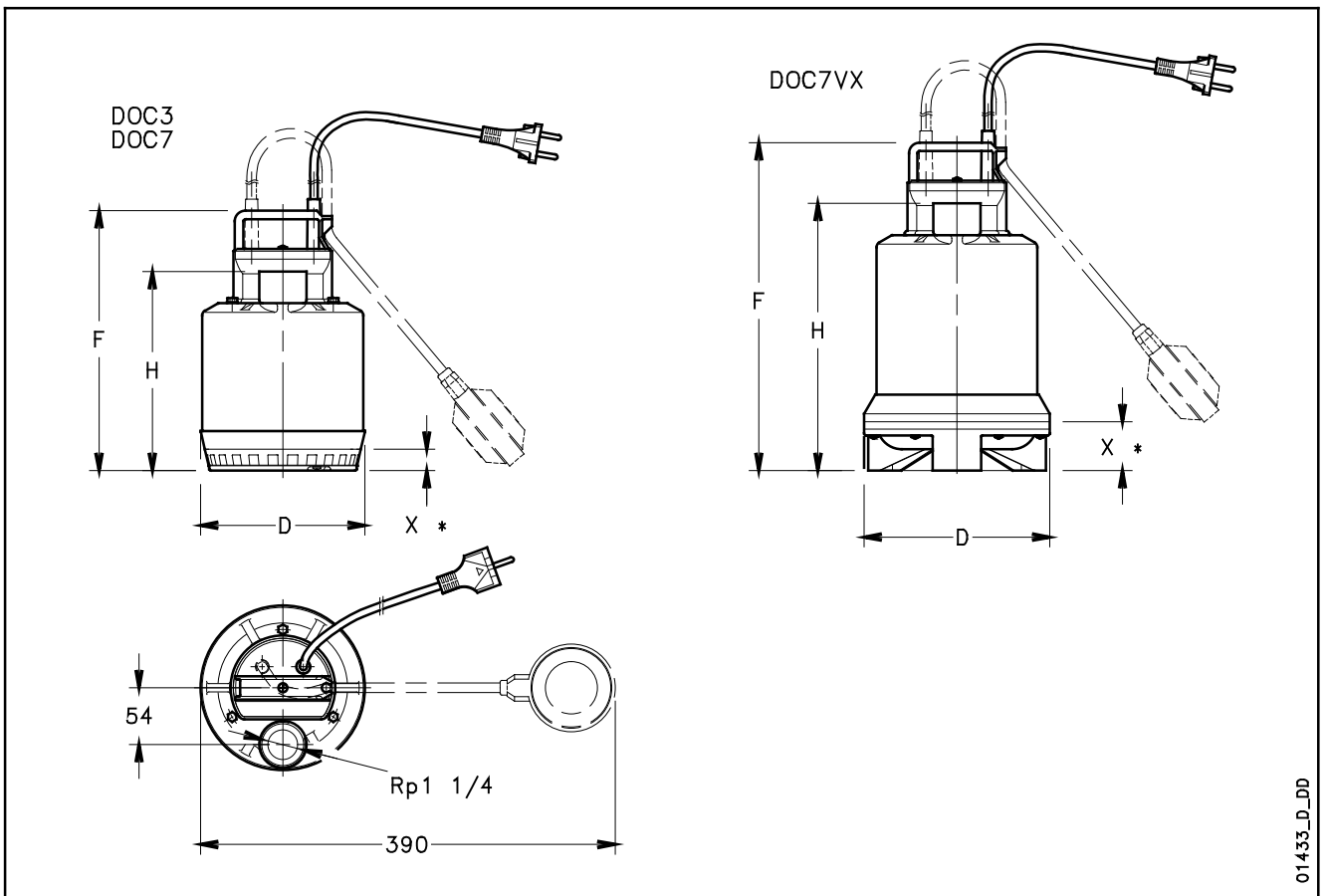
| ТИП НАСОСА | ПОТРЕБЛЯЕМАЯ МОЩНОСТЬ* | ПОТРЕБЛЯЕМЫЙ ТОК* | КОНДЕНСАТОР |
|------------|------------------------|-------------------|-------------|
| ОДНОФАЗНЫЙ | кВт | 220-240 В А | μF / 450 В |
| DOC 3 | 0,31 | 1,43 | 6,3 |
| DOC 7 | 0,78 | 3,47 | 16 |
| DOC 7VX | 0,66 | 2,96 | 16 |

| ТИП НАСОСА | ПОТРЕБЛЯЕМАЯ МОЩНОСТЬ* | ПОТРЕБЛЯЕМЫЙ ТОК* | ПОТРЕБЛЯЕМЫЙ ТОК* |
|------------|------------------------|-------------------|-------------------|
| ТРЕХФАЗНЫЙ | кВт | 220-240 В А | 380-415 В А |
| - | - | - | - |
| DOC 7T | 0,79 | 2,82 | 1,63 |
| DOC 7VXT | 0,66 | 2,68 | 1,55 |

* Максимальные значения в пределах рабочего диапазона.

doc-2p50_a_te

**СЕРИЯ DOC
РАЗМЕРЫ И ВЕС**

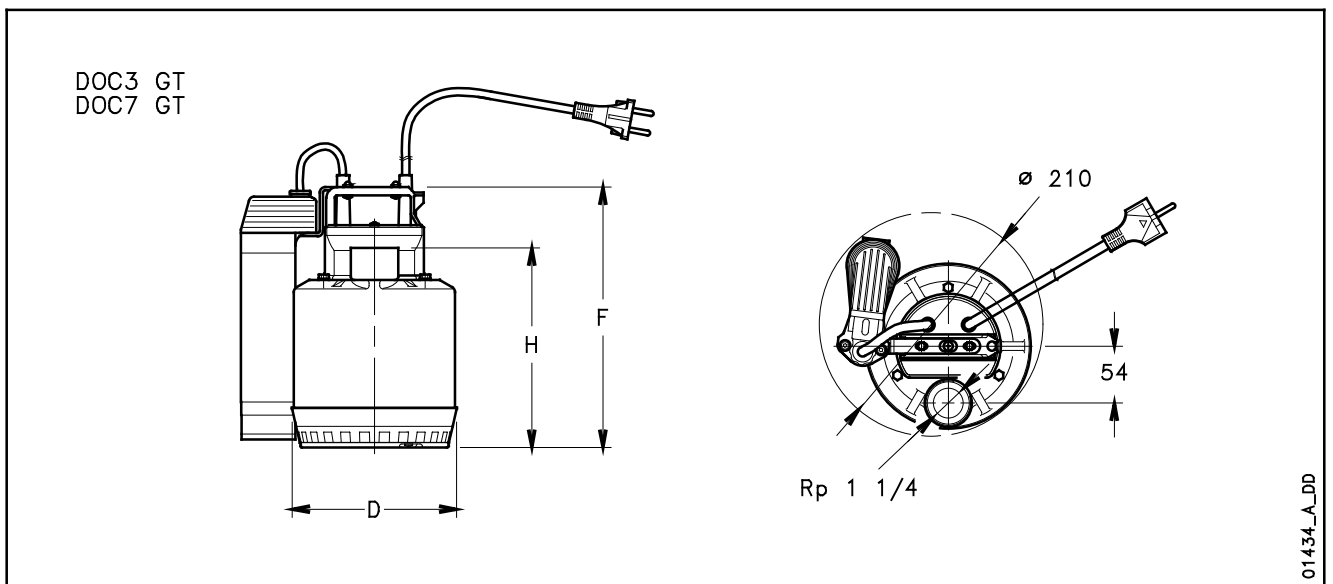


01433_D_DD

| ТИП НАСОСА | | РАЗМЕРЫ (мм) | | | | ВЕС |
|------------|------------|--------------|-----|-----|----|-----|
| | | F | H | D | X* | кг |
| DOC3 | DOC3 GT | 245 | 188 | 155 | 20 | 4 |
| DOC7(T) | DOC7(T) GT | 285 | 228 | 155 | 20 | 6 |
| DOC7VX(T) | - | 310 | 252 | 175 | 45 | 6 |

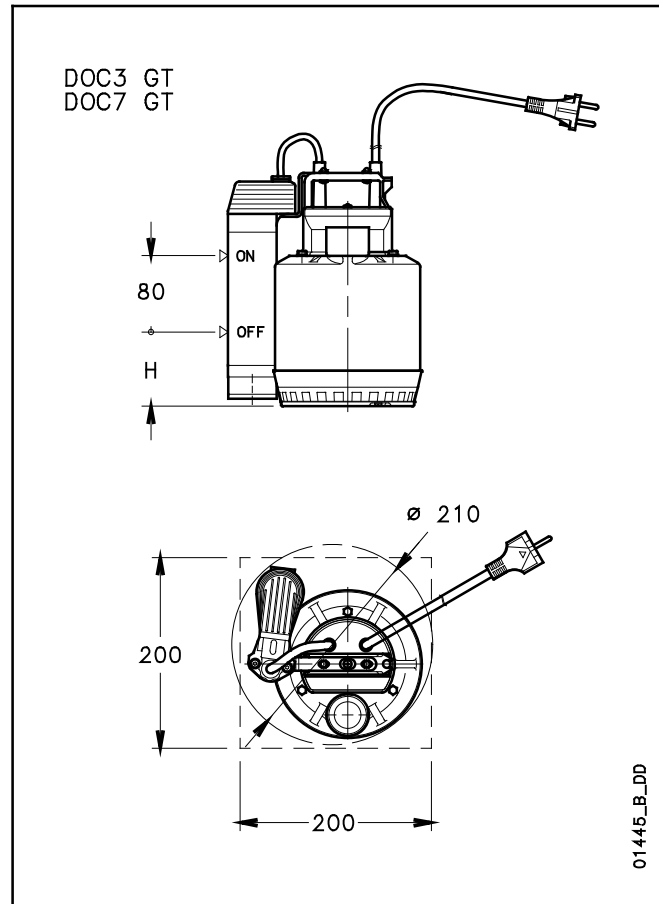
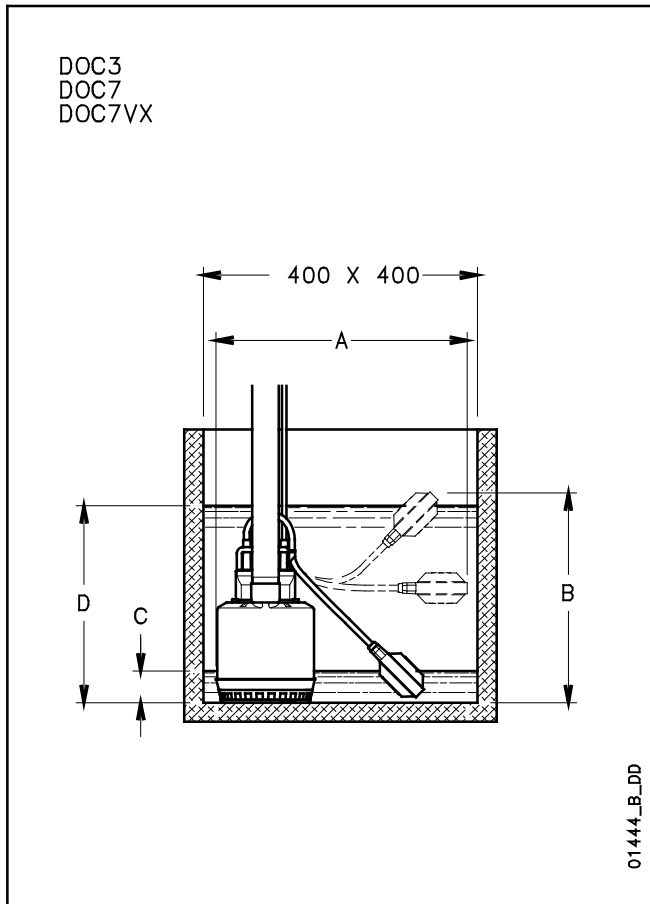
* Минимальный уровень жидкости.

doc-2p50_b_td



01434_A_DD

**СЕРИЯ DOC
ПРИМЕРЫ УСТАНОВКИ**



| ТИП НАСОСА | | РАЗМЕРЫ (мм) | | МИН. УРОВЕНЬ ВОДЫ | МАКС. УРОВЕНЬ ВОДЫ | МИН. УРОВЕНЬ ВОДЫ |
|------------|---------|--------------|-----|-------------------|--------------------|-------------------|
| | | A | B | C* | D* | H |
| DOC3 | DOC3 GT | 390 | 330 | 50 | 310 | 90 |
| DOC7 | DOC7 GT | 390 | 370 | 90 | 350 | 90 |
| DOC7VX | - | 390 | 395 | 115 | 375 | - |

* Значения – ориентировочные и зависят от регулировки поплавкового выключателя.

docliv-2p50_d_td

ПРИНАДЛЕЖНОСТИ

