



Основные материалы

Корпус насоса: чугун EN-GJL-250
 Рабочее колесо: чугун GS 400
 Корпус двигателя, Крышка двигателя: чугун EN-GJL-250
 Вал: Хромированная сталь AISI 420B
 Мех. уплотнение манжетное из нитрила до 1,6 кВт
 Мех. уплотнение со стороны двигателя: графит/керамика для мощностей выше 1,6 кВт
 Мех. уплотнение со стороны насоса: карбид кремния / карбид кремния

Исполнение

Погружные насосы с мощным измельчителем.
 Двойное уплотнение с масляной камерой (уплотнение манжетное со стороны двигателя для мощностей до 1,6 кВт).
 Подающий патрубок DN 40.

Применение

Для перекачивания воды, содержащей длинные волокнистые частицы, бумажные или текстильные материалы.
 Особенно рекомендуются для откачивания сточной воды в бытовой и промышленной сфере.
 Твердые частицы макс. от 6 до 7 мм.

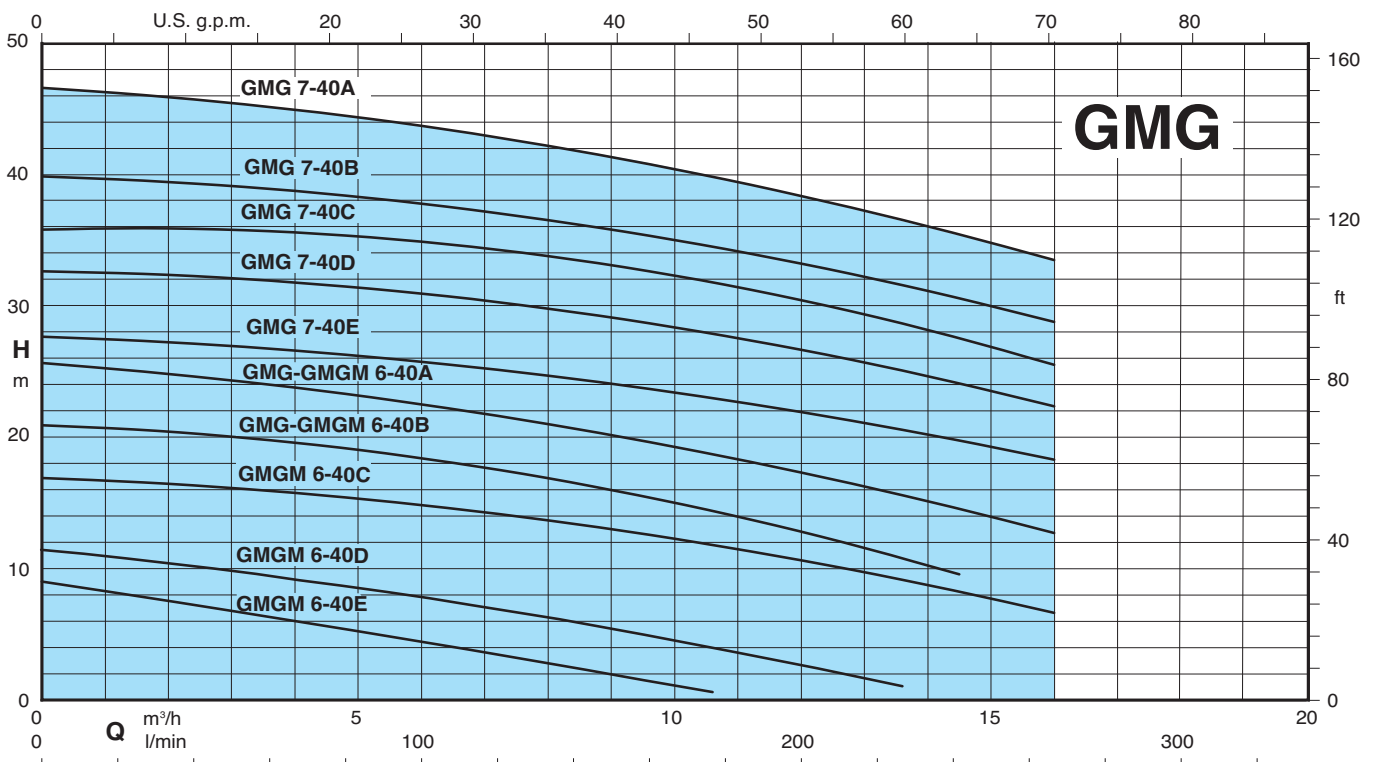
Эксплуатационные ограничения

Температура жидкости до 40°C.
 Макс. глубина погружения: 20 м (с проводом соответствующей длины).
 Непрерывный режим работы (с водой на минимальном уровне погружения).

Двигатель

2-полюсный индукционный двигатель, 50 Гц
 Однофазная модификация: 230 В ±10%, с поплавком и пультом с теплозащитой и пусковыми конденсаторами.
 Трехфазная модификация: 400 В ±10% до 2,7 кВт
 400/690 В ±10% выше 2,7 кВт
 Изоляция класса "H". – Защита IP 68.
 Макс. количество пусков: 15 в час с регулярными интервалами
 Кабель: H07RN-F, длина 10 м
 Для других моделей: обращаться в наш коммерческий отдел.
Класс энергосбережения IE3.

Рабочий диапазон



Тех. характеристики

ТИП	P ₂ кВт	I _N А	Питание	об./мин. 1/min r.p.m.	Пуск	DN мм	Своб. прох. Ø мм	Теплозащита	Датчики контроля просачивания	ATEX Eex
GMGM 6-40E/B	1,1	6,6	1~ 230V	2850	прямой	40	6	●	НЕТ	
GMGM 6-40D/B	1,1	6,6	1~ 230V	2850	прямой	40	6	●	НЕТ	
GMGM 6-40C/A	1,1	6,6	1~ 230V	2850	прямой	40	6	●	НЕТ	
GMGM 6-40B/A	1,5	9	1~ 230V	2850	прямой	40	6	●	НЕТ	
GMG 6-40B/A	1,6	3,1	3~ 400V	2850	прямой	40	6	НЕТ	НЕТ	✓
GMGM 6-40A/A	1,9	11,4	1~ 230V	2850	прямой	40	6	●	НЕТ	
GMG 6-40A/A	2,4	4,5	3~ 400V	2850	прямой	40	6	НЕТ	НЕТ	✓
GMG 7-40E/A	3,1	5,8	3~ 400V	2850	прямой	40	7	НЕТ	НЕТ	✓
GMG 7-40D/A	3,1	5,8	3~ 400V	2850	прямой	40	7	НЕТ	НЕТ	✓
GMG 7-40C/A	4,2	7,7	3~ 400/690V	2850	Y/Δ	40	7	●	●	✓
GMG 7-40B/A	5	9,1	3~ 400/690V	2850	Y/Δ	40	7	●	●	✓
GMG 7-40A/A	5	9,1	3~ 400/690V	2850	Y/Δ	40	7	●	●	✓

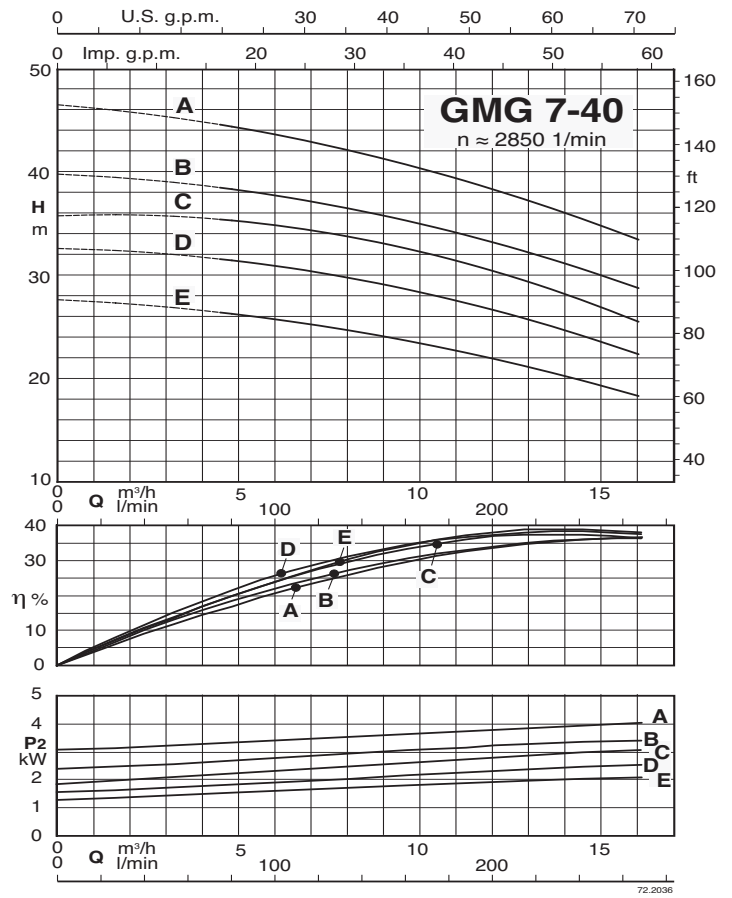
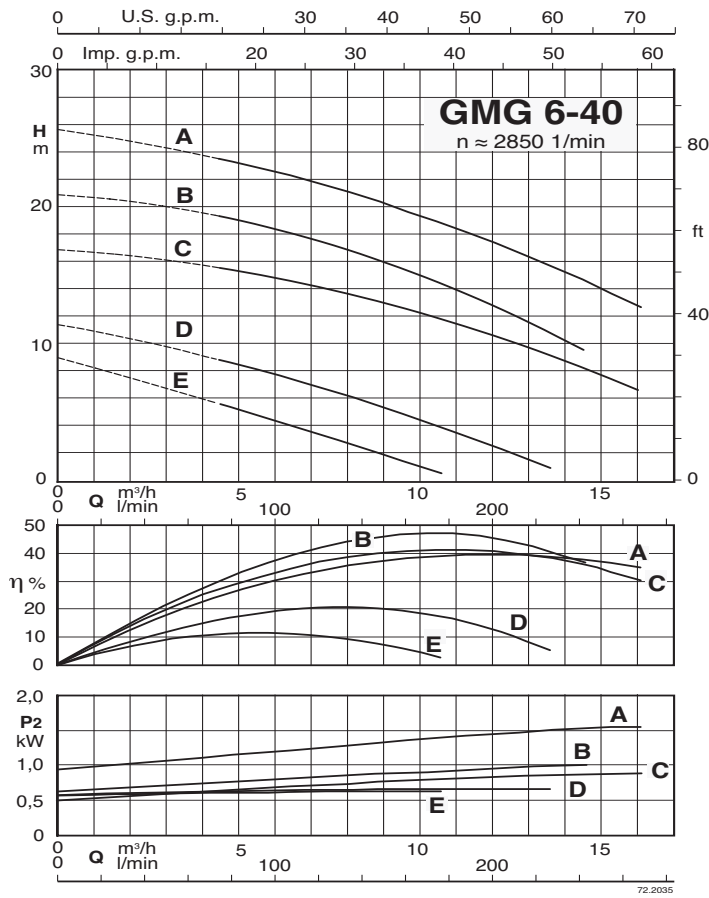
P₂ Номинальная мощность двигателя

I_N Номинальная сила тока

● Стандартная

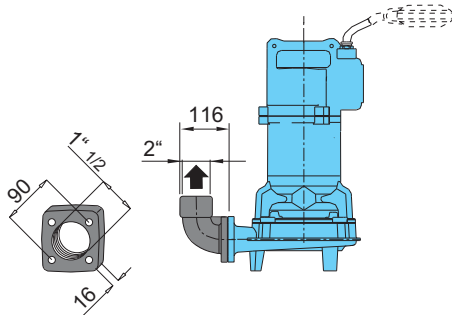
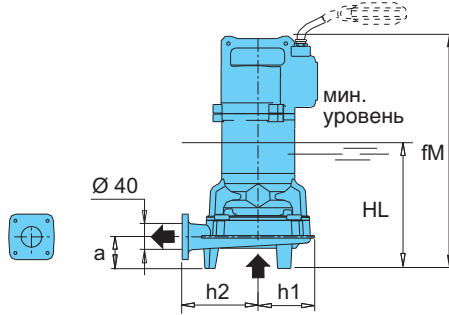
✓ Модификация "ATEX Eex" под заказ

Характеристические кривые

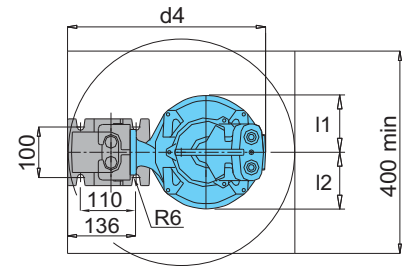
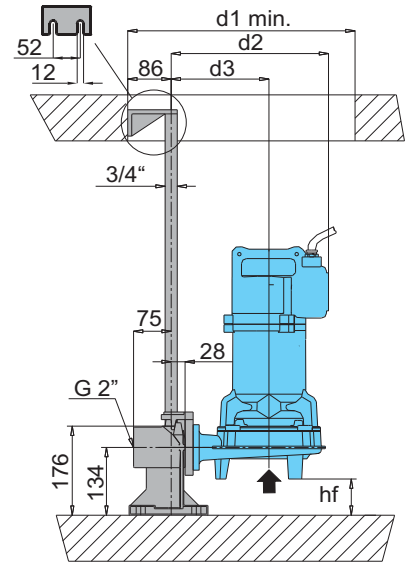


Габариты и вес

GMGM 6-40
GMG 6-40
GMG 7-40



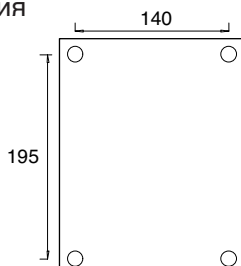
Модификация с резьбовым фланцем
и коленом 90°



Модификация с соединительным желобом

ТИП	Габариты мм													Вес кг
	Ø1	fM	HL	hf	a	l1	l2	d1	d2	d3	d4	h1	h2	
GMGM 6-40E/B	40	487	246	65	103	122	122	450	297	178	392	118	135	30
GMGM 6-40D/B														
GMGM 6-40C/A														
GMGM 6-40B/A	40	464	316	72	63	112	112	450	312	194	392	118	150	40
GMG 6-40B/A														
GMGM 6-40A/A														
GMG 6-40A/A	40	510	353	17	117	121	121	450	334	189	420	147	150	66
GMG 7-40E/A														
GMG 7-40D/A														
GMG 7-40C/A	40	451	325	17	117	121	121	450	327	189	413	138	150	52
GMG 7-40B/A														
GMG 7-40A/A														

Пульт управления



Чтобы зафиксировать пульт управления,
использовать отверстия, как показано на рисунке.
Для поддержания степени защиты, необходимо
использовать подходящие крепежные устройства